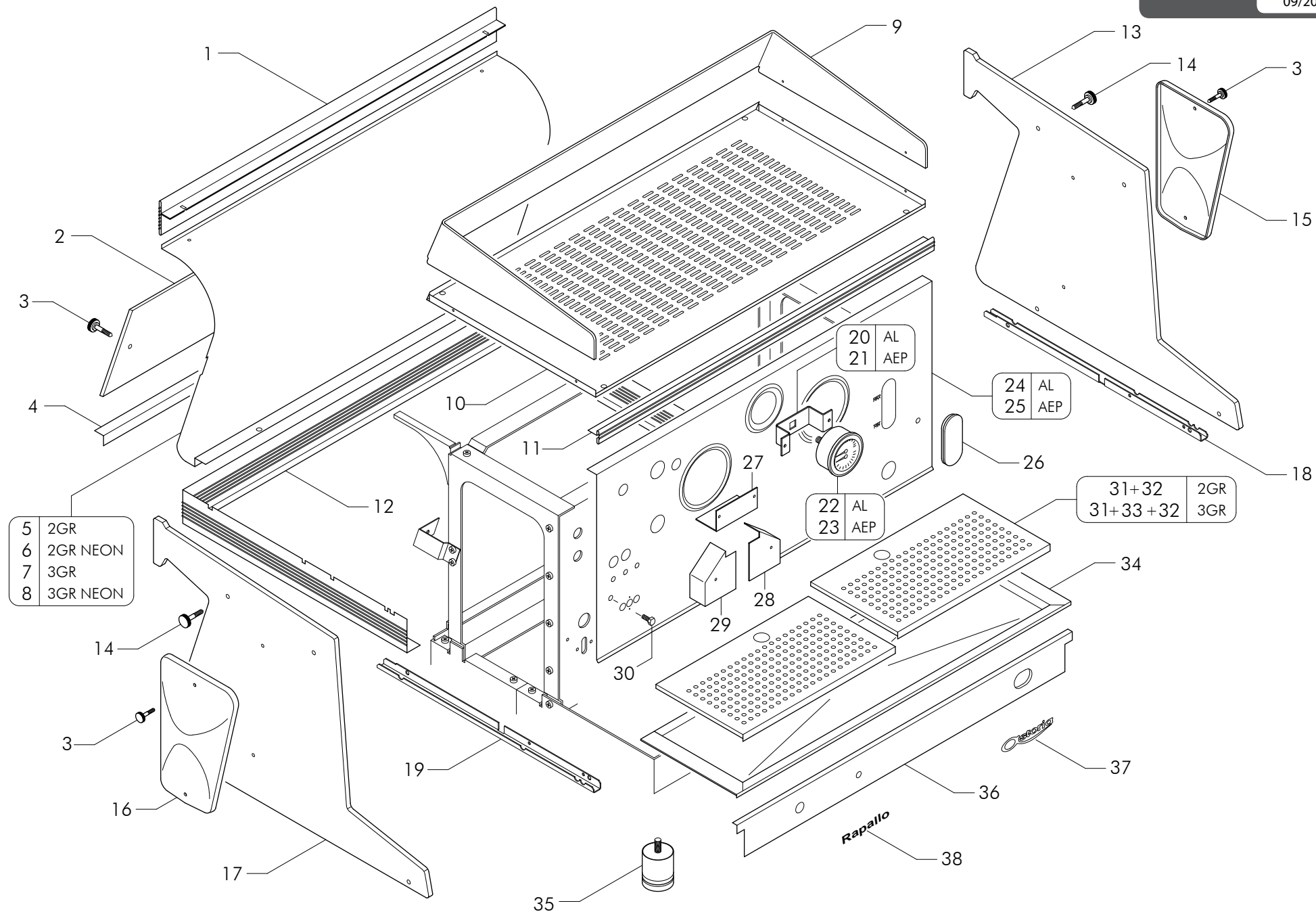
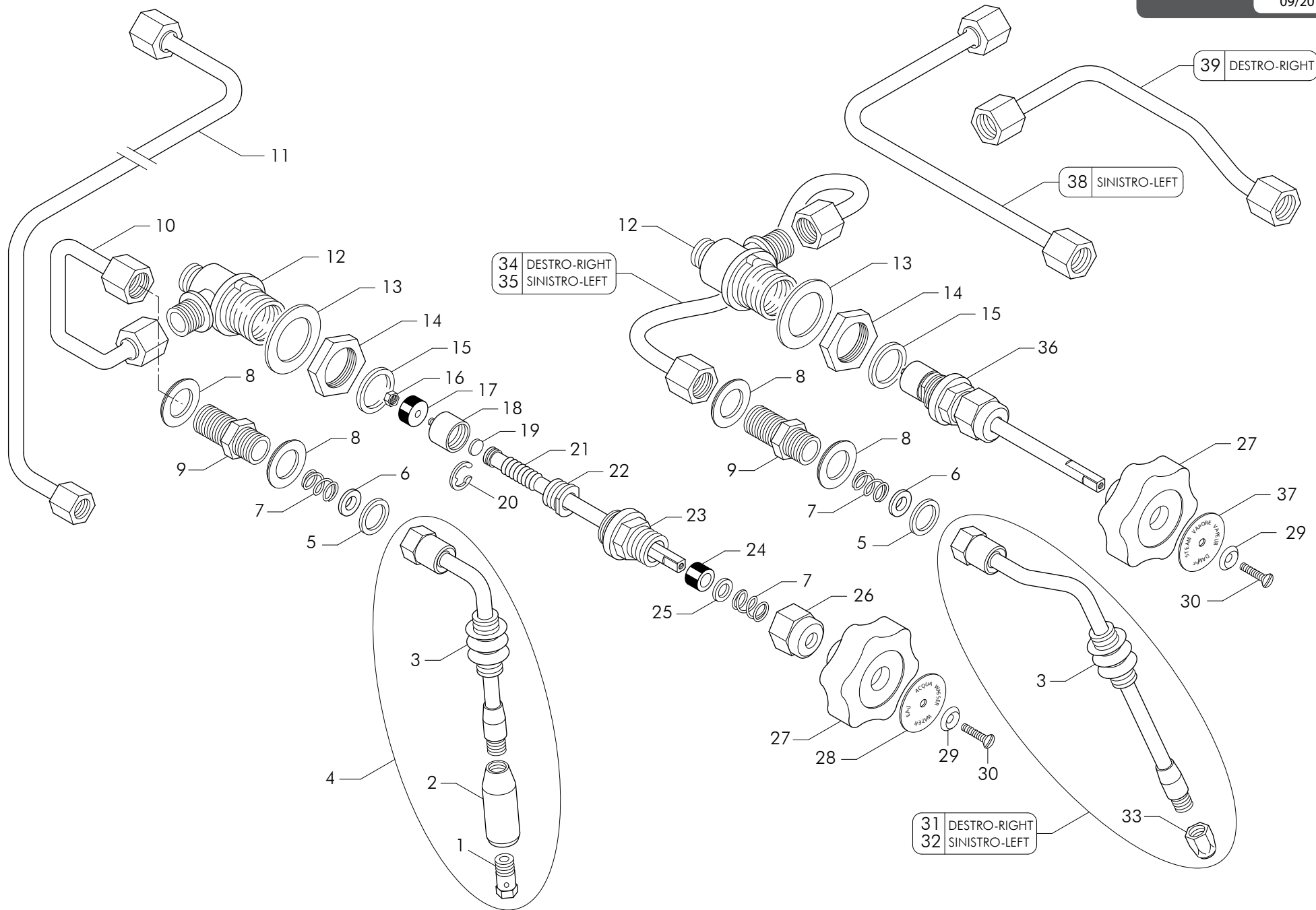


Code	Description	Page	Rev.	Date
<b>RP - 01</b>	Carrozzeria - Body parts - Carrosserie - Karosserie	<b>2</b>	00	09/2015
<b>RP - 11</b>	Lancia acqua/vapore - Tube water/steam - Tuyau eau/vapeur - Rohr Wasser/Dampf	<b>5</b>	00	09/2015
	Gruppo - Group - Groupe - Gruppe			
<b>RP - 21</b>	AL old	<b>7</b>	00	09/2015
<b>RP - 22</b>	AL new	<b>9</b>	01	01/2017
<b>RP - 23</b>	AEP	<b>12</b>	02	10/2019
	Caldaia - Boiler - Chaudiere - Kessel			
<b>RP - 31</b>	AL 2GR	<b>14</b>	00	09/2015
<b>RP - 32</b>	AL 3GR	<b>16</b>	00	09/2015
<b>RP - 33</b>	AEP 2GR	<b>18</b>	00	09/2015
<b>RP - 34</b>	AEP 3GR	<b>20</b>	00	09/2015
	Impianti idraulici - Hydraulic circuits - Circuits hydrauliques - Wasser anlage			
<b>RP - 41</b>	AL 2GR	<b>22</b>	01	01/2017
<b>RP - 42</b>	AL 3GR	<b>25</b>	01	01/2017
<b>RP - 43</b>	AEP 2GR	<b>28</b>	01	01/2017
<b>RP - 44</b>	AEP 3GR	<b>31</b>	01	01/2017
	Impianti elettrici - Electrical systems - Circuits electriques - Strom anlage			
<b>RP - 51</b>	Impianto elettrico - Electrical system - Circuit electrique - Strom anlage	<b>34</b>	00	09/2015
<b>RP - 52</b>	Scaldatazze - Cup heating - Chauffe tasses - Tassenwarmer	<b>36</b>	00	09/2015
<b>RP - 61</b>	Impianto Gas - Gas system - Installation Gaz - Gasanlage	<b>38</b>	00	09/2015
	Motopompa - Motor pump - Motopompe - Motor pump			
<b>RP - 71</b>	Incorporata - Built-in - Incorporé - Eingebaute	<b>40</b>	01	01/2017
<b>RP - 72</b>	Esterna - External - Extérieur - Aussenansicht	<b>42</b>	00	09/2015

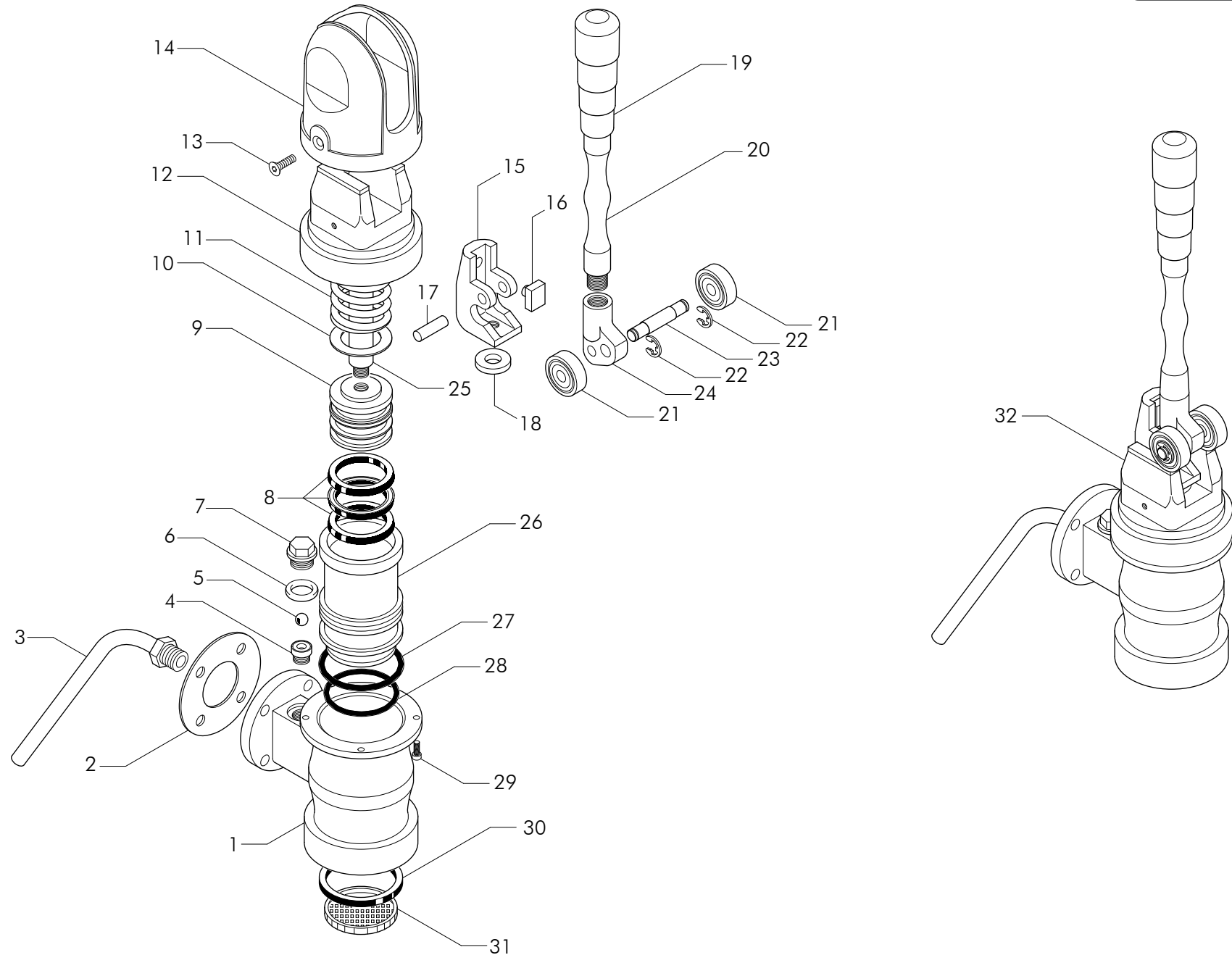


Pos	Code	Denominazione - IT -	Denomination - EN -	Denomination - FR -	Denomination - DE -
1	77197519	PROFILO SUP.POST.3GR INOX/L	BACK SURROUND 3GR S.STEEL	PROFILS SUP.3GR INOX	PROFIL 3GR STAHL
1	77197518	PROFILO SUP.POST.2GR INOX	BACK SURROUND 2GR S.STEEL	PROFILS SUP.2GR INOX	PROFIL 2GR STAHL
2	75269762	PLEXIGLASS POST.3GR SERIGR.+RIFLETTENTE	PLEXIGLASS BACK PANEL 3GR	PLEXIGLASS POST.3GR	HINTERES PLEXIGLASS 3GR
2	75269765	PLEXIGLASS POST.2GR SERIGR.+RIFLETTENTE	PLEXIGLASS BACK PANEL 2GR	PLEXIGLASS POST.2GR	HINTERES PLEXIGLASS 2GR
3	23706001	VITE FISSAGGIO TARGA M5 CROMATA	SCREW M5	VIS M5	SCHRAUBE M5
4	77799026	PROFILO "L" DEFLETTORE INOX PER NEON 3GR	SURROUND "L" 3GR NEON	PROFILS "L" 3GR NEON	PROFIL "L" 3GR NEON
4	77799025	PROFILO "L" DEFLETTORE INOX PER NEON 2GR	SURROUND "L" 2GR NEON	PROFILS "L" 2GR NEON	PROFIL "L" 2GR NEON
5	75269752	PANNELLO CARROZZERIA POST.2GR INOX/L	BACK PANEL 2GR S.STEEL	PANNEAU POST.2GR INOX	TAFEL 2GR STAHL
6	75269754	PANNELLO CARROZZERIA POST.NEON 2GR INOX/L	BACK PANEL 2GR S.STEEL NEON	PANNEAU POST.2GR INOX NEON	TAFEL 2GR STAHL NEON
7	75269753	PANNELLO CARROZZERIA POST.3GR INOX/L	BACK PANEL 3GR S.STEEL	PANNEAU POST.3GR INOX	TAFEL 3GR STAHL
8	75269755	PANNELLO CARROZZERIA POST.NEON 3GR INOX/L	BACK PANEL 3GR S.STEEL NEON	PANNEAU POST.3GR INOX NEON	TAFEL 3GR STAHL NEON
9	21162107	PLEXIGLASS SUPERIORE 2GR	PLEXIGLASS 2GR	PLEXIGLASS 2GR	PLEXIGLASS 2GR
9	21162108	PLEXIGLASS SUPERIORE 3GR	PLEXIGLASS 3GR	PLEXIGLASS 3GR	PLEXIGLASS 3GR
10	76100078	GRIGLIA SUPERIORE 3GR	UPPER GRILL 3GR	GRILLE SUP.3GR	OBERGITTER 3GR
10	76100077	GRIGLIA SUPERIORE 2GR	UPPER GRILL 2GR	GRILLE SUP.2GR	OBERGITTER 2GR
11	77197514	PROFILO SUP.ANT. 3GR INOX/L	TOP SURROUND 3GR S.STEEL	PROFILS SUP.3GR INOX	PROFIL 3GR STAHL
11	77197513	PROFILO SUP.ANT. 2GR INOX	TOP SURROUND 2GR S.STEEL	PROFILS SUP.2GR INOX	PROFIL 2GR STAHL
12	77454455	PROFILO BAS.POST.3GR INOX/L	BASE SURROUND 3GR S.STEEL	PROFILS BASE 3GR INOX	PROFIL 3GR STAHL
12	77454454	PROFILO BAS.POST.2GR INOX	BASE SURROUND 2GR S.STEEL	PROFILS BASE 2GR INOX	PROFIL 2GR STAHL
13	56910358	FIANCO ASS.DESTRO INOX	RIGHT SIDE PANEL S.STEEL	COTE DROIT INOX	RECHTE SEITE STAHL
14	23705001	VITE FISSAGGIO FIANCO M6 CROMATA	SCREW M6	VIS M6	SCHRAUBE M6
15	73130140	FIANCHETTO DESTRO BLU	RIGHT SIDE PANEL BLUE	COTE DROIT BLEU	RECHTE SEITE BLAU
16	73130141	FIANCHETTO SINISTRO BLU	LEFT SIDE PANEL BLUE	COTE GAUCHE BLEU	LINKE SEITE BLAU
17	56910359	FIANCO ASS.SINISTRO INOX	LEFT SIDE PANEL S.STEEL	COTE GAUCHE INOX	LINKE SEITE STAHL
18	77742010	DISTANZIALE FIANCO DESTRO	SPACER RIGHT	ENTRETOISE DROIT	DISTANZSTUCK RECHTE
19	77742011	DISTANZIALE FIANCO SINISTRO	SPACER LEFT	ENTRETOISE GAUCHE	DISTANZSTUCK RECHTE
20	78150040	SUPPORTO MANOMETRO AL	SUPPORT PRESSURE-GAUGE AL	SUPPORT MANOMETRE AL	MANOMETERHALTER-AUSGABE AL
21	78150041	SUPPORTO MANOMETRO ER	SUPPORT PRESSURE-GAUGE ER	SUPPORT MANOMETRE ER	MANOMETERHALTER-AUSGABE ER
22	21113	MANOMETRO TONDO 3Atm A LEVA	ROUND PRESSURE GAUGE 3ATM	MANOMETRE 3Atm AL	MANOMETER 3Atm AL
23	21112	MANOMETRO TONDO DOPPIA SCALA	PRESSURE GAUGE	MANOMETRE	MANOMETER
24	77044008	COPRICALDAIA AL/3 INOX/LUC	BOILER COVER AL/3 S.STEEL	COUVRE-CHAUDIERE AL/3 INOX	KESSELDECKEL AL/3 STAHL
24	77044007	COPRICALDAIA AL/2 INOX/LUC	BOILER COVER AL/2 S.STEEL	COUVRE-CHAUDIERE AL/2 INOX	KESSELDECKEL AL/2 STAHL
25	77044005	COPRICALDAIA ER/3 INOX/LUC	BOILER COVER ER/3 S.STEEL	COUVRE-CHAUDIERE ER/3 INOX	KESSELDECKEL ER/3 STAHL
25	77044004	COPRICALDAIA ER/2 INOX/LUC	BOILER COVER ER/2 S.STEEL	COUVRE-CHAUDIERE ER/2 INOX	KESSELDECKEL ER/2 STAHL
26	21202	SEGNALIVELLO	LEVEL INDICATOR	SIGNAL NIVEAU	FARBLOSER NIVEAUANZEIGER
27	77604049	SUPP.COPRIELETTRIVALVOLA GRUPPO	SOL.VALVE SUPPORT	SUPPORT ELECTROVANNE	HALTER
28	77604050	COPRIELETTRIVALVOLA DESTRO	SOL.VALVE COVER RIGHT	PROTECTION ELECTROVANNE DROIT	SCHUTZ MAGNETVENTIL RECHTE
29	77604051	COPRIELETTRIVALVOLA SINISTRO	LEFT SOL.VALVE COVER	PROTECTION ELECTROVANNE GAUCHE	SCHUTZ MAGNETVENTIL LINKE

Pos	Code	Denominazione - IT -	Denomination - EN -	Denomination - FR -	Denomination - DE -
30	23420001	VITE TE BOMBATA M6x12 OT/Ni	M6x12NICKEL-PLATED BRASS HEX.HEAD SCREW	VIS TH LAITON M6x12 NICKELEE	SECHSKANTSCHRAUBE AUS MESSING M6x12
31	76628101	GRIGLIA INF.SINISTRA INOX/LUC	LEFT BOTTOM GRILL S.STEEL	GRILLE INF.GAUCHE INOX	STAHL-UNTER-LINKEGITTER
32	76628100	GRIGLIA INF.DESTRA INOX/LUC	RIGHT BOTTOM GRILL S.STEEL	GRILLE INF.DROIT INOX	STAHL-UNTER-RECHTEGITTER
33	76156000	GRIGLIA INFERIORE INOX LUC.	LOWER GRILL - SHINY S.STEEL	GRILLE INF.INOX	STAHL-UNTERGITTER
34	76098113	BACINELLA 3GR INOX LUCIDO	TRAY 3GR RAPALLO - SHINY STEEL	CUVE 3GR INOX BRILLANT	STAHLSCHALE 3GR
34	76098112	BACINELLA 2GR INOX LUCIDO	TRAY 2GR RAPALLO - SHINY STEEL	CUVE 2GR INOX BRILLANT	STAHLSCHALE 2GR
35	15318002	PIEDINO REGOLABILE INOX/SAT	ADJUSTABLE FOOT	PIED REGLABLE	REGELBARER FUSS
36	77454463	PROFILO BASAMENTO ANT.3GR INOX/L	FRONT BASE SURROUND 3GR S.STEEL	PROFILS BASE ANT.3GR INOX	STIRN-GRUNDPROFIL 3GR STAHL
36	77454462	PROFILO BASAMENTO ANT.2GR INOX/L	FRONT BASE SURROUND 2GR S.STEEL	PROFILS BASE ANT.2GR INOX	STIRN-GRUNDPROFIL 2GR STAHL
37	29089305	TARGH. ADESIVA PRESPAZIATA "ASTORIA" ORO	ADHESIVE LABEL "ASTORIA" 09 GOLD	ETIQUETTE ADHESIVE LOGO "ASTORIA" OR	KLEBEETIKETTE "ASTORIA" GOLD
38	29089327	TARGETTA ADESIVA "RAPALLO" DORATA	ADHESIVE LABEL "RAPALLO"	ETIQUETTE ADHESIVE LOGO "RAPALLO"	KLEBEETIKETTE "RAPALLO"



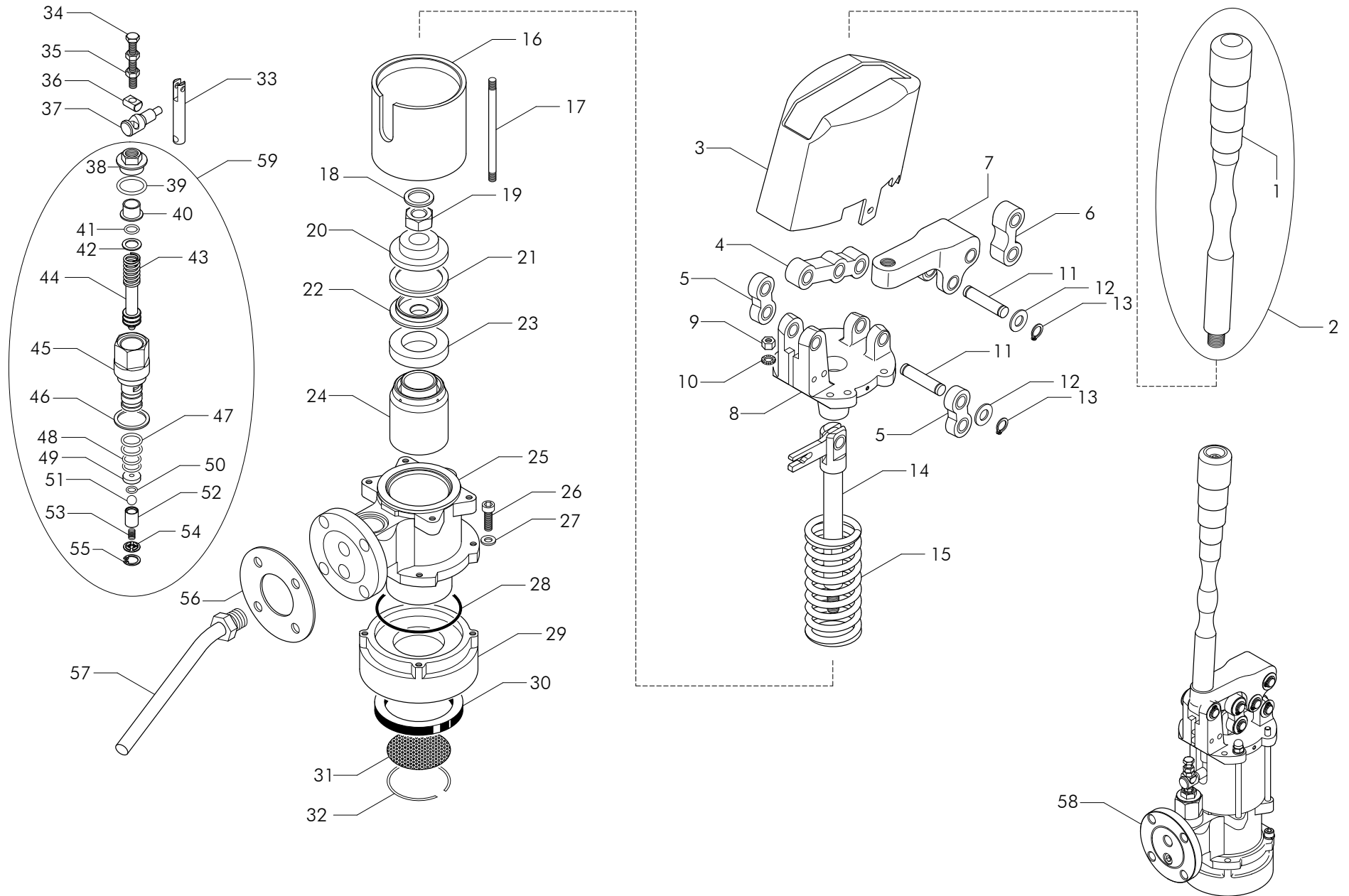
Pos	Code	Denominazione - IT -	Denomination - EN -	Denomination - FR -	Denomination - DE -
1	25761	SPRUZZATORE INTERNO ACQUA	INTERNAL SPRAY WATER	PULVERISATEUR INT. EAU	WASSER INNENSPRITZDUSE
2	30250	SPRUZZATORE ESTERNO ACQUA	EXTERNAL SPRAYER WATER	PULVERISATEUR EXTERNE EAU	AUSSENSPRITZDUSE WASSER
3	15296000	GOMMINO ANTISCOTTATURA D-8	ANTI-BURNING RUBBER D-8	ELEMENT ANTI-BRULURE D-8	GUMMI GEGEN VERBRENNUNGEN F. D-8
4	25763168	LANCIA ACQUA INOX RAPALLO	WATER PIPE	TUYAU EAU	ROHR WASSER
5	12010	GUARNIZIONE TEFLON ACQUA/VAPORE 20x17x2	PIPE GASKET TEFLON 20x17x2	JOINT TUYAU TEFLON EAU/VAP TEFLON	TEFLON-DICHTUNG WASSER/VAP 20x17x2
6	25657	RONDELLA MOLLA VAPORE	STEAM SPRING WASHER	RONDELLE RESSORT VAPEUR	SCHEIBE FUR DAMPFEDER
7	10452	MOLLA RUBINETTO ACQUA/VAPORE N4	WATER/STEAM TAP SPRING N4	RESSORT DE ROBINET EAU-VAPEUR N4	WASSER/DAMPF HAHNFEDER N4
8	25654	RONDELLA OTTONE 3/8 CROMATA	CHROME PLATED/BRASS WASHER 3/8	RONDELLE LAITON 3/8 CHROME	CHROM/MESSING SCHEIBE 3/8
9	25681	RACCORDO CANNA ACQUA/VAPORE CROMATO	STEAM-WATER PIPE CONNECTOR	RACCORD TUYAU EAU/VAPEUR	WASSER/DAMPFROHRFITTING
10	52000608	TUBO D-8 L.165	TUBE D-8 L.165	TUYAU D-8 L.165	ROHR D-8 L.165
11	52000605	TUBO D-8 L.290	TUBE D-8 L.290	TUYAU D-8 L.290	ROHR D-8 L.290
12	4653003	CORPO RUBINETTO CW510L	TAP BODY CW510L	CORPS DE ROBINET CW510L	HAHNKORPER CW510L
13	25658001	RONDELLA OTTONE RUBINETTO CROMATA	CHROME PLATED/BRASS WASHER	RONDELLE LAITON ROBINET CHROME	CHROM/MESSING SCHEIBE
14	25384001	DADO OTTONE M26x1.5 CROMATO	CHROME PLATED/BRASS NUT M26x1.5	ECROU LAITON CHROME M26x1,5	CHROM/MESSING MUTTER M26x1.5
15	12158	GUARNIZIONE 26x20.5x2	GASKET 26x20.5x2	JOINT 26x20.5x2	DICHTUNG 26x20.5x2
16	23050	DADO OTTONE M3	BRASS NUT M3	ECROU LAITON M3	MESSING-MUTTER M3
17	12203	GUARNIZIONE HNBR 15x4x4	RUBBER GASKET 15x4x4	JOINT EN CAOUTCHOUC 15X4X4	GUMMIDICHTUNG 15x4x4
18	25616	PISTONCINO RUBINETTO	TAP JUMPER	PISTON ROBINET	HAHNKOLBEN
19	25655052	DISCHETTO ASTA RUBINETTO	DISKETTE TAP ROS	DISQUETTE TIGE ROBINET	DISKETTE
20	10001	ANELLO ARRESTO D6 INOX	STEEL CIRCLIP	CIRCLIP INOX	STAHLHALTENRING
21	25309	ASTA RUBINETTO CROMATA	CHROMED TAP SHAFT	TIGE ROBINET CHROME	HAHNSTANGE CHROM
22	25461	GHIERA RUBINETTO	TAP RING NUT	EMBOUT ROBINET	HAHNZWINGE
23	25678002	RACCORDO RUBINETTO CROMATO	CHROME TAP FITTING	RACCORD ROBINET CHROME	HAHNANSCHLUSSTUCK CHROM
24	12204	GUARNIZIONE GOMMA RUBINETTO 12.5x7.5x9	TAP RUBBER GASKET 12.5x7.5x9	JOINT CAOUTCHOUC ROB. 12.5X7.5X9	HAHNDICHTUNG 12.5x7.5x9
25	25655	RONDELLA RUBINETTO	TAP WASHER	RONDELLE ROBINET	HAHNSCHEIBE
26	25378001	DADO PREMISTOPPA RUBINETTO CROM. COMPLETO	TAP STUFFING NUT	ECROU DE PRESSE-ETOUPPE ROBINET	STOPFBUCHSE MUTTER - HAHN
27	15278008	MANOPOLA ACQUA/VAPORE	WATER/STEAM TAP KNOB	POIGNEE ROBINET EAU/VAPEUR	WASSER-DAMPFHANDBLATT
28	29030002	DISCO MANOPOLA ACQUA	WATER HANDLE PLATE	DISQUE POUR POIGNEE EAU	SCHEIBE FUR WASSERHANDGRIF
29	10500	ORLI SOTTOVITE OT/NI BN569 M3.5/M4	NICKLE/BRASS WASHER	BORD SOUS-VIS LAITON NICKEL	MESSING/NICKEL SCHEIBE
30	23451	VITE TGS INOX M4x20	SCREW TGS M4x20	VIS TGS M4x20	STAHLSCHRAUBE TGS M4x20
31	25763010	TUBO D.8 VAPORE INOX DESTRO	STEAM WAND RIGHT	TUYAU VAPEUR DROITE	DAMPFROHR RECHTE
32	25763011	TUBO D.8 VAPORE INOX SINISTRO	STEAM WAND LEFT	TUYAU GAUCHE VAPEUR	DAMPFROHR SEITE
33	25762002	SPRUZZATORE VAPORE CROMATO	STEAM NOZZLE - CHROMED d.08	ATOMISEUR VAPEUR - CHROME'	DAMPFDUSE - CHROM
34	52000609	TUBO D-8 L.250	TUBE D-8 L.250	TUYAU D-8 L.250	ROHR D-8 L.250
35	52000607	TUBO D-8 L.245	TUBE D-8 L.245	TUYAU D-8 L.245	ROHR D-8 L.245
36	56105002	ASSIEME ASTA RUBINETTO ACQUA/VAPORE	WATER/STEAM TAP UNIT	ENSEMBLE ROBINET EAU/VAPEUR	WASSER/DAMPF ROHRSATZ
37	29031002	DISCO MANOPOLA VAPORE	STEAM HANDLE PLATE	DISQUE POUR POIGNEE VAPEUR	SCHEIBE FUR DEAMPFHANDGRIF
38	52000604	TUBO D-8 L.120	TUBE D-8 L.120	TUYAU D-8 L.120	ROHR D-8 L.120
39	52000606	TUBO D-8 L.155	TUBE D-8 L.155	TUYAU D-8 L.155	ROHR D-8 L.155



## AL OLD

Pos	Code	Denominazione - IT -	Denomination - EN -	Denomination - FR -	Denomination - DE -
1	56353	CORPO GRUPPO "T" LEVA LAVORATO	LEVER GROUP BODY	CORPS GROUPE A LIVIER	HAUPTTEIL GR AL
2	12002	GUARNIZIONE TEFLON	GROUP TEFLON GASKET 89x40x2	JOINT DE GROUPE TEFLON 89x40x2	TEFLON GRUPPENDICHTUNG 89x40x2
3	52000120	TUBO D-12 L.145	TUBE D-12 L.145	TUYAU D-12 L.145	ROHR D-12 L.145
4	20353	VALVOLA RITEGNO GR AL 30353	NON RETURN VALVE AL GR 30353	CLAPET DE RETENUE GR AL 30353	RUCKSCHLAGVENTIL GR AL 30353
5	25050	SFERA GRUPPO AL	LEVER GROUP BALL	BILLE GROUPE A LEVIER	HEBELGRUPPIGE KUGEL
6	12102	GUARNIZIONE CU/ALIM GRUPPO A LEVA 24x18x3	CU GASKET FOR LEVER GROUP 24x18x3	JOINT CU DE GROUPE A LEV. 24x18x3	CU DICHTUNG FUR HEBELGR. 24x18x3
7	257891	TAPPO GRUPPO EROGAZIONE CROMATO	DISTRIBUTION GROUP CAP	BOUCHON GROUPE DEBIT	STOPFEN FUR AUSGARBENGRUPPE
8	12201	GU GOMMA NBR PISTONE GRUPPO A LEVA	RUBBER GASKET FOR LEVER GR.PISTON	JOINT GOMME DE PISTON GR A LEVIER	GUMMIDICHTUNG FUR HEBELGRUPPEKOLBEN
9	27300	PISTONE GRUPPO AL	LEVER GROUP PISTON	PISTON GROUPE AL	HEBELGRUPPE KOLBEN
10	27300026	GHIERA PISTONE GRUPPO A LEVA	LEVER SHIM	GHIERA PISTONE GRUPPO A LEVA	GHIERA PISTONE GRUPPO A LEVA
11	27250	MOLLA INOX PISTONE GRUPPO AL	SPRING FOR LEVER GROUP PISTON	RESSORT PISTON GROUPE AL	STAHLFEDER FUR HEBELGRUPPENKOLBEN
12	56350001	CASTELLO 2001 GR. LEVA LAVORATO	LEVER GROUP-TOP 2001	BATI GROUPE AL 2001	GERUST GR AL 2001
13	23590	VITE TSPEI 6x22	SCREW TPSCE 6X22	VIS TPSCE 6X22	SCHRAUBE TPSCE 6X22
14	75549060	CAPPELLOTTO GRUPPO AL GRIGIO	LEVER GROUP CAP GREY	BOUCHON GROUPE A LEVIER GRIS	STOPFEN FUR HEBLEGRUPPE GRAU
15	56354001	FORCELLA 2001 GR. LEVA LAVORATA	LEVER GROUP FORK	FOURCHETTE GROUPE AL	GABELSTUCK GR AL
16	15120000	GOMMINO BATTUTA LEVA GR.LEVA	LEVER GROUP BEATING RUBBER	BUTEE EN GOMME SUPERIEURE	OBERE SCHEIBE AUS GUMMI
17	27301A	PERNO PER FORCELLA GRUPPO AL 12 Bar	PIN FOR AL GROUP FORK 12 Bar	PIVOT POUR FOURCHE GROUPE AL 12 Bar	ZAPFEN FUR HEBELGRUPPEGABEL 12 Bar
18	27300027	GOMMINO BATTUTA FORC.GR.LEVA	LEVER GROUP BEATING RUBBER	BUTEE EN GOMME SUPERIEURE	OBERE SCHEIBE AUS GUMMI
19	15261	MANOPOLA GRUPPO AL 2651	LEVER GROUP HANDLE	POIGNEE GROUPE A LEVIER	HEBELGRUPPENGRIF
20	27220	LEVA COMPLETA PER GRUPPO AL	COMPLETE LEVER FOR AL GROUP	LEVIER COMPLET POUR GROUPE AL	HEBEL FUR HEBELGRUPPE
21	25001	CUSCINETTO GRUPPO AL 6300 ZZ /RHB	LEVER GROUP BEARING	PALIER GROUPE AL	HEBELGRUPPIGER HALTER 6300 2 RS1
22	10003	ANELLO DI ARRESTO INOX RS 9	STAINLES STEEL CIRCLIP RS 9	CIRCLIP INOX RS 9	STAHLHALTENRING RS 9
23	27302	PERNO PORTACUSCINETTO GRUPPO AL	BEARING HOLDER PIN	PIVOT PORTE-COUSSINET GROUPE AL	ZAPFEN GR AL
24	56351	SNODO GRUPPO LEVA LAVORATO	LEVER GROUP JOINT	GOUPILLE MANCHE GROUPE A LEVIER	GELENK GR AL
25	27003001	ALBERINO 2001 PER GRUPPO AL	SHAFT 2001	ARBRE GROUPE AL 2001	WELLE FUR HEBELGRUPPE 2001
26	56352	CAMICIA GRUPPO A LEVA LAVORATA	LEVER GROUP LINER	CHEMISE GROUPE A LEVIER	MANTEL GR AL
27	12301	GUARNIZIONE OR 162	O RING GASKET 162	JOINT OR 162 GROUPE LEVIER	OR DICHTUNG DER HEBELGRUPPE 162
28	12302	GUARNIZIONE OR 161 GRUPPO LEVA	O RING GASKET 161	JOINT OR 161 GROUPE LEVIER	OR DICHTUNG DER HEBELGRUPPE 161
29	23553	VITE TCEI INOX 5x16	STEEL SCREW TCCE 5X16	VIS INOX TCEI 5X16	STAHLSCHRAUBE TCCE 5x16
30	12219	GUARNIZ.GOMMA S.COPPA 66x56x6 MAGGIORATA	FILTER HOLDER RUBBER GASKET 66x56x6	JOINT GOMME PORTEFILTRE 66x56x6	FILTERGRIFFDICHTUNG 66x56x6
30	12216	GUARNIZ.GOMMA S.COPPA 66x56x5.5 NORMALE	FILTER HOLDER RUBBER GASKET	JOINT PLAT PORTEFILTRE 66x56x5.5	FILTERGRIFFDICHTUNG 66x56x5.5
31	27101	DOCCIA GRUPPO AL GRAFFE	LEVER GROUP SHOWER	DOUCHE GROUPE AL	HEBELGRUPPE VERTEILERSIEB
32	56071002	GRUPPO AL 12BAR ITALIA-CAPPELLOTTO	ASSY FOR LEVER GROUP ITALY 12BAR	ENS GROUPE LEVIER ITALIE 12BAR	SATZ-HEBELGRUPPE ITALY 12BAR
32	56071001	GRUPPO AL 9BAR ITALIA -CAPPELLOTTO	ASSY FOR LEVER GROUP ITALY 9BAR	ENS GROUPE LEVIER ITALIE 9BAR	SATZ-HEBELGRUPPE 9BAR ITALY



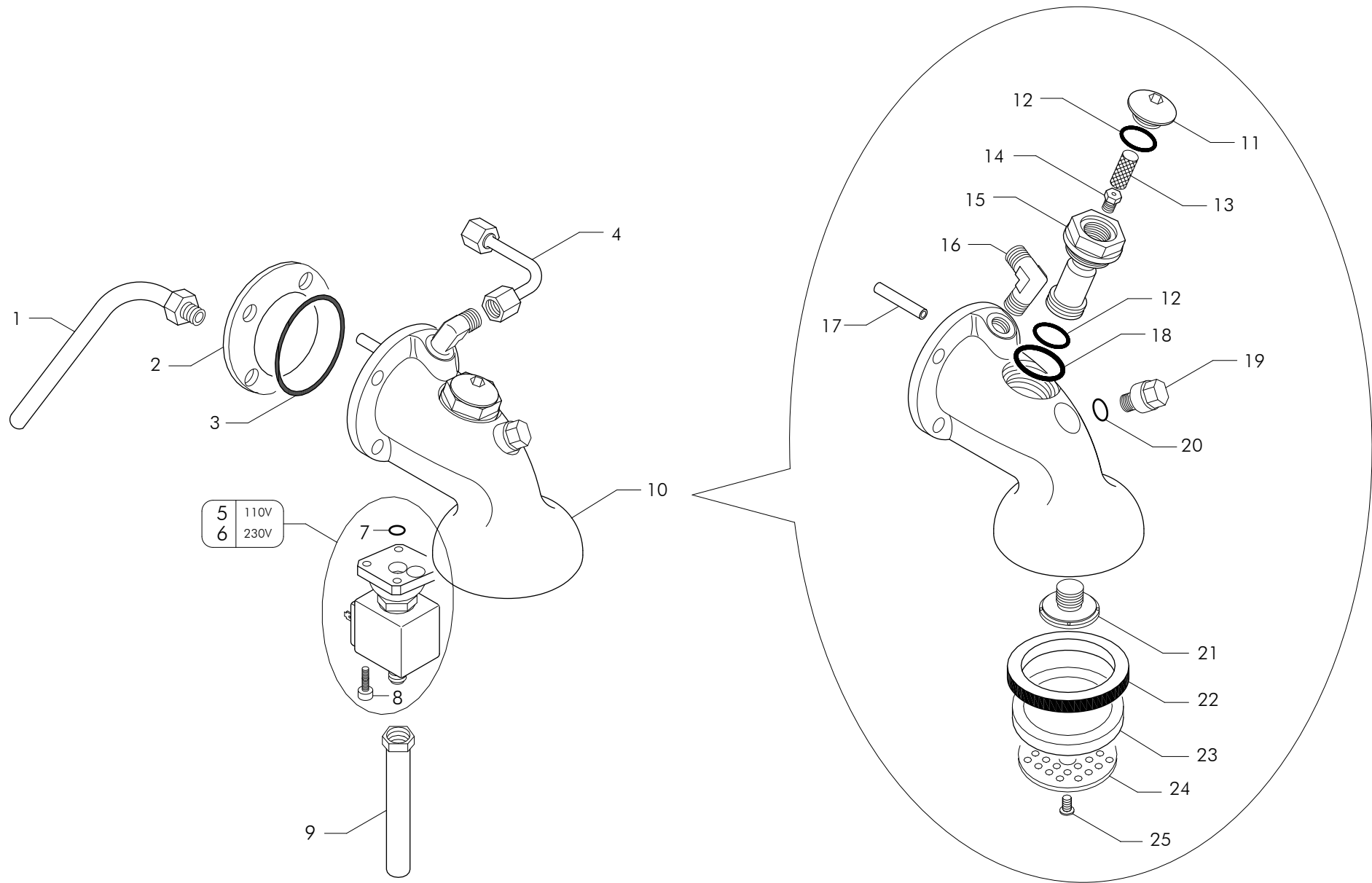


## AL NEW

Pos	Code	Denominazione - IT -	Denomination - EN -	Denomination - FR -	Denomination - DE -
1	15261	MANOPOLA GRUPPO AL 2651	LEVER GROUP HANDLE	POIGNEE GROUPE A LEVIER	HEBELGRUPPENGRIFF
2	27221	LEVA COMPLETA	COMPLETE LEVER	LEVIER COMPLETE	LEVER KOMPLETT
3	15026003	CAPPELLOTTO NERO GRUPPO A LEVA	LEVER GROUP CAP BLACK	BOUCHON NOIR GROUPE A LEVIER	STOPFEN FUR HEBELGRUPPE SCHWARZ
3	75549061	CAPPELLOTTO CROMATO GRUPPO A LEVA	CAP FOR LEVER GROUP CHROM	BOUCHON CHROME GROUPE A LEVIER	STOPFEN CHROM FUR HEBELGRUPPE
4	27005007	SNODO 3 FORI GRUPPO A LEVA	JOINT 3 HOLES LEVER GROUP	GOUPILLE 3 TROUS GROUPE AL	GELENK 2 BOHRUNG
5	27005008	SNODO 2 FORI GRUPPO A LEVA	JOINT 2 HOLES	GOUPILLE 2 TROUS	GELENK 2 BOHRUNG
6	27005009	SNODO ANTERIORE GRUPPO A LEVA	FRONT JOINT LEVER GROUP	GOUPILLE ANTERIEUR GROUPE AL	VORNE.GELENK GR AL
7	27005006	SUPPORTO LEVA GRUPPO A LEVA	LEVER SUPPORT	SUPPORT LEVIER	HALTER FUR HEBEL
8	27005010	FLANGIA SUPERIORE GRUPPO A LEVA	UPPER FLANGE GROUP AL	BRIDE SUPERIEURE GROUPE AL	OBERE FLANSCH
9	23032	DADO INOX M6 UNI 5587 A2	STAINLESS STEEL NUT M6 UNI 5587 A2	ECROU INOX M6 UNI 5587 A2	STAHLMUTTER M6 UNI 5587 A2
10	23260011	RONDELLA D-6 UNI 8842 A-6	WASHER D-6	RONDELLE D-6	SCHEIBE D-6
11	27005011	PERNO LEVERISMO GRUPPO A LEVA	PIN LEVER GROUP	PIVOT GROUPE AL	ZAPFEN HEBELGRUPPE
12	27005025	RONDELLA OTTONE	BRASS WASHER	RONDELLE EN LAITON	MESSING WASCHMASCHINE
13	100016	ANELLO PER ALBERI D-10 UNI 7435 INOX	RING FOR SHAFT D-10 S.STEEL	BAGUE POUR ARBRE D-10 UNI 7435 INOX	RING MIT WELLE D-10 STAHL
14	27005018	ALBERO PER GRUPPO A LEVA	SHAFT FOR LEVER GROUP	ARBRE GROUPE AL	WELLE FUR HEBELGRUPPE
15	27250003	MOLLA PISTONE GRUPPO A LEVA	SPRING FOR LEVER GROUP PISTON	RESSORT PISTON GROUPE AL	STAHLFEDER FUR HEBELGRUPPENKOLBEN
16	27005004	TUBO DISTANZIATORE GRUPPO A LEVA	TUBE FOR LEVER GROUP	TUYAU GROUPE AL	ROHR FUR HEBELGRUPPE
16	27005016	TUBO DISTANZIATORE CROMATO	TUBE FOR LEVER GROUP	TUYAU GROUPE AL	ROHR FUR HEBELGRUPPE
17	27005013	VITE DISTANZIATRICE GRUPPO A LEVA	SCREW FOR LEVER GROUP	VIS GROUPE AL	SCHRAUBE HEBELGRUPPE
18	12150	GUARNIZIONE RAME	PUMP COPPER GASKET 25X18.2X2	JOINT CU DE POMPE 25X18.2X2	PUMPENDICHTUNG 25x18.2x2
19	23056003	DADO M14 ES.22	NUT M14 EX.22	ECROU M14 ES.22	MUTTER M14 ES.22
20	25318026	INSERTO PISTONE	PISTON INSERT	INSERER PISTON	EINFUGEN KOLBEN
21	12012011	GUARNIZIONE TEFLON CONICA	GASKET TEFLON	JOINT TEFLON	TEFLON-DICHTUNG
22	23292006	RONDELLA PISTONE	PISTON WASHER	RONDELLE PISTON	KOLBEN SCHEIBE
23	12201002	GUARNIZIONE A LABBRO UM 5030 NBR	RUBBER GASKET NBR	JOINT GOMME NBR	GUMMIDICHTUNG NBR
24	25318027	PISTONE GRUPPO LEVA	LEVER GROUP PISTON	PISTON GROUPE AL	HEBELGRUPPE KOLBEN
25	25318031	CORPO GRUPPO LEVA CROMATO	LEVEL GROUP BODY CHROM	CORPS GROUPE A LIVIER CHOME	HAUPTTEIL AL CHROM
25	25318032	CORPO GRUPPO LEVA	BODY LEVER GROUP	CORP GROUP DE LEVRIER	KORPERHEBEL GRUPPE
26	23564020	VITE TCEI UNI 5931 M6x20	SCREW TCEI M6x20	VIS TCEI M6x20	STHALSCHRAUBE M6x20
27	23260012	RONDELLA INOX UNI 1749 6,4	STEEL WASHER UNI 1749-6,4	RONDELLE UNI 1749-6,4	STAHL SCHEIBE UNI 1749-6,4
28	12032	GUARNIZIONE OR NBR	GASKET	JOINT OR NBR	GUMMIDICHTUNG
29	25318022	ANELLO AGGANCIATORE CROMATO	LEVER CHROME RING	ANNEAU CHROME' DE LEVIER	HEBEL CHROMRING
30	12217	GUARN.GOMMA S.COPPA 72x56x8 NORMALE	STANDARD SIZE FILTER SUPPORT GASKET	JOINT CAOUTCHOU SOUCOUBE 72x56x8 N	FILTERHALTER-GUMMIDICH.72x56x8 NORMAL
31	27103006	DOCCIA D.53 GRUPPO	GROUP SHOWER PLATE D.53	DOUCHETTE GROUPE D.53	DUSCHE VERTEILEREINHEIT D.53
32	10008003	ANELLO DI ARRESTO D-54.5x2	CIRCLIP D-54.5x2	CIRCLIP D-54.5x2	HALTENRING D-54.5x2
33	25318023	ASTA VALVOLA	VALVE STEM	TIGE DE SOUPAPE	VENTILSCHAFT
34	23564046	VITE TE M6x50 UNI 5739 INOX	SCREW M6x50	VIS TE M6X50	SCHRAUBE M6x50
35	23032	DADO INOX M6 UNI 5587 A2	STAINLESS STEEL NUT M6 UNI 5587 A2	ECROU INOX M6 UNI 5587 A2	STAHLMUTTER M6 UNI 5587 A2

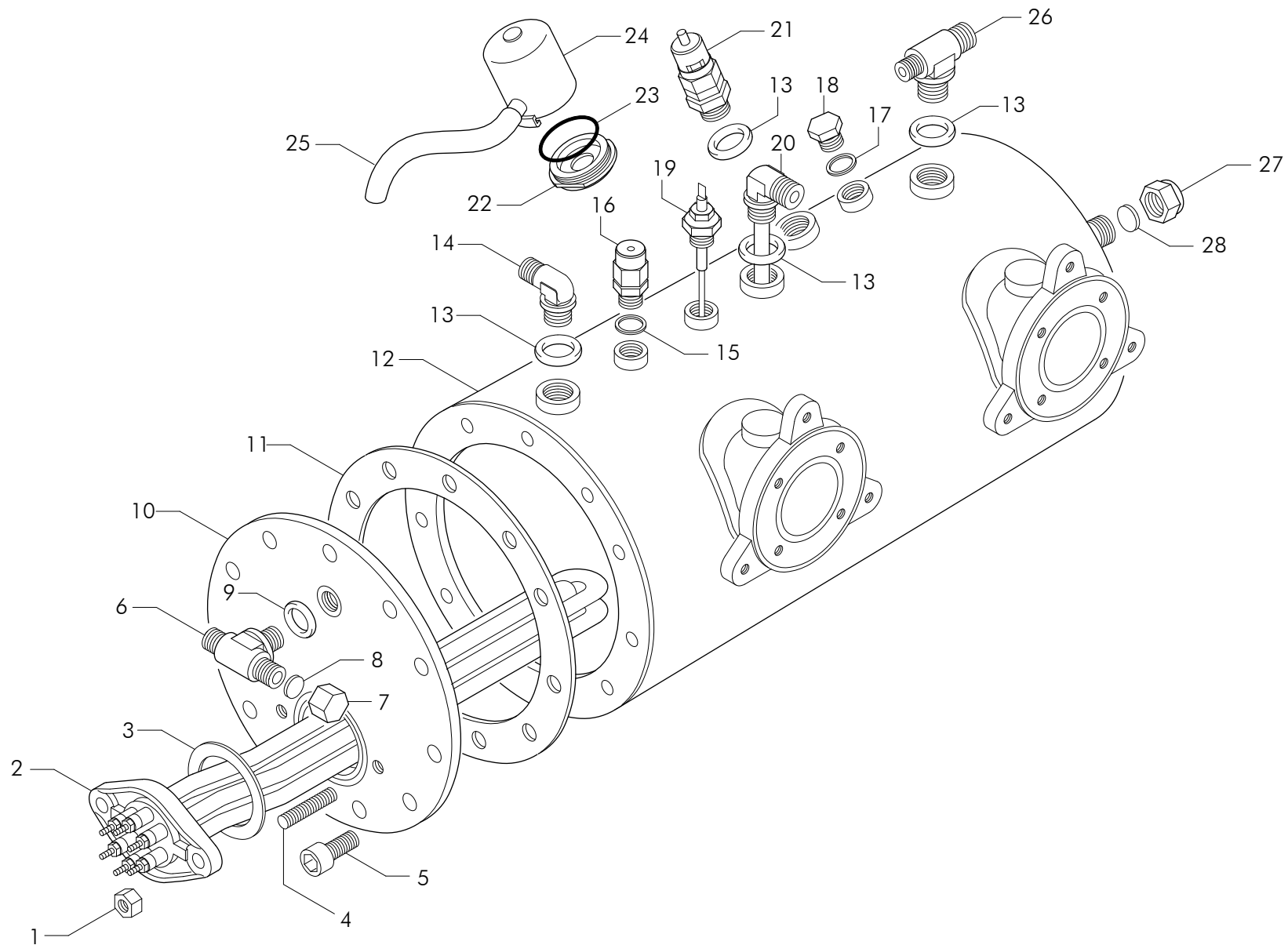
## AL NEW

Pos	Code	Denominazione - IT -	Denomination - EN -	Denomination - FR -	Denomination - DE -
36	25318028	BARILOTTO GRUPPO LEVA	BARREL FOR LEVER GROUP	TONNEAU GROUPE A LEVIER	FASS FUR GRUPPE AL
37	25318029	PERNO AGGANCIO VALVOLA GRUPPO LEVA	VALVE PIN LEVER GROUP	TIGE DE SOUPAPE GROUPE A LEVIER	VENTIL-PIN GRUPPE AL
38	27003002	TAPPO 1/4G VALVOLA GR.LEVA 2001	CAP 1/4G VALVE LEVER GROUP	BOUCHON 1/4G SUOPEPE GROUPE A LEVIER	VENTILKAPPE 1/4G HEBELGRUPPENGRIFF
39	12204050	GUARNIZIONE OR	GASKET OR	JOINT OR	DICHTUNG OR
40	27005024	BOCCOLA TEFLON	BUSHING TEFLON	BAGUE TEFLON	STECKHULSE TEFLON
41	12306002	GUARNIZIONE OR 02037 9.25x1.78 VITON	O RING GASKET 110 9.25X1.78	JOINT OR 110 9.25X1.78	OR DICHTUNG 110 9.25x1.78
42	12155004	GUARNIZIONE INOX 16x11x1	INOX GASKET 16x11x1	JOINT INOX 16x11x1	INOX DICHTUNG 16x11x1
43	10451	MOLLA PISTONE POMPA VALVOLA	PUMP-VALVE S.C.PISTON SPRING	RESSORT PISTON POMPE-VALVE	PUMPENVENTIL S.C.KOLBENFEDER
44	27005019	PISTONCINO VALVOLA GRUPPO A LEVA	PISTON VALVE	VANNE A PISTON	KOLBEN-VENTIL
45	27005020	CORPO VALVOLA GRUPPO A LEVA	VALVE BODY	CORPS DE VANNE	VENTILKORPER
46	12155005	GUARNIZIONE CU 30x24x1.5	COPPER GASKET 30x24x1.5	JOINT CU 30x24x1.5	CU DICHTUNG 30x24x1.5
47	12201003	GUARNIZIONE OR 117 13.10 X 2.62 NBR	RUBBER GASKET NBR	JOINT GOMME NBR	GUMMIDICHTUNG NBR
48	12300001	GUARNIZIONE OR 2010 VITON	RUBBER GASKET	JOINT OR	GUMMIDICHTUNG
49	12203001	GUARNIZIONE VITON 13x4x4	RUBBER GASKET 13x4x4	JOINT EN CAOUTCHOUC 13X4X4	GUMMIDICHTUNG 13x4x4
50	12305001	GU OR 105 TEFLON PTFE	O RING SEAL 105 PTFE	JOINT OR 105 PTFE	O-RINGDICHT. 105 PTFE
51	27005021	SFERA VALVOLA GRUPPO A LEVA	VALVE SPHERE	VANNE BOULE	VENTILBALL
52	27005022	CAMICIA VALVOLA GRUPPO A LEVA	VALVE JACKET	VESTE DE VANNE	VENTIL-JACKE
53	10472030	MOLLA VALVOLA GRUPPO A LEVA	VALVE SPRING LEVER GROUP	RESSORT DE SOUPAPE	VENTILFEDER
54	27005023	TAPPO VALVOLA GRUPPO A LEVA	VALVE CAP	CAPUCHON DE LA SOUPAPE	VENTILKAPPE
55	10008005	ANELLO DI ARRESTO UNI 7437-14	CIRCLIP UNI 7437-14	CIRCLIP UNI 7437-14	HALTENRING UNI 7437-14
56	12002	GUARNIZIONE TEFLON	GROUP TEFLON GASKET 89x40x2	JOINT DE GROUPE TEFLON 89x40x2	TEFLON GRUPPENDICHTUNG 89x40x2
57	52000199	TUBO D-12 L.150	TUBE D-12 L.150	TUYAU D-12 L.150	ROHR D-12 L.150
58	26052002	GRUPPO A LEVA 12bar SENZA CAPPELLOTTO	LEVER GROUP 12bar	GROUPE A LEVIER 12bar	SATZ-HEBELGRUPPE 12bar
58	26052003	GRUPPO A LEVA 12bar CROMATO SENZA CAPPELLO	LEVER GROUP 12bar CHROM	GROUPE A LEVIER 12bar CHROME	SATZ-HEBELGRUPPE 12bar CHROM
59	25318030	VALVOLA COMPLETA GRUPPO LEVA CO 12 bar	VALVE	VALVES	VENTIL



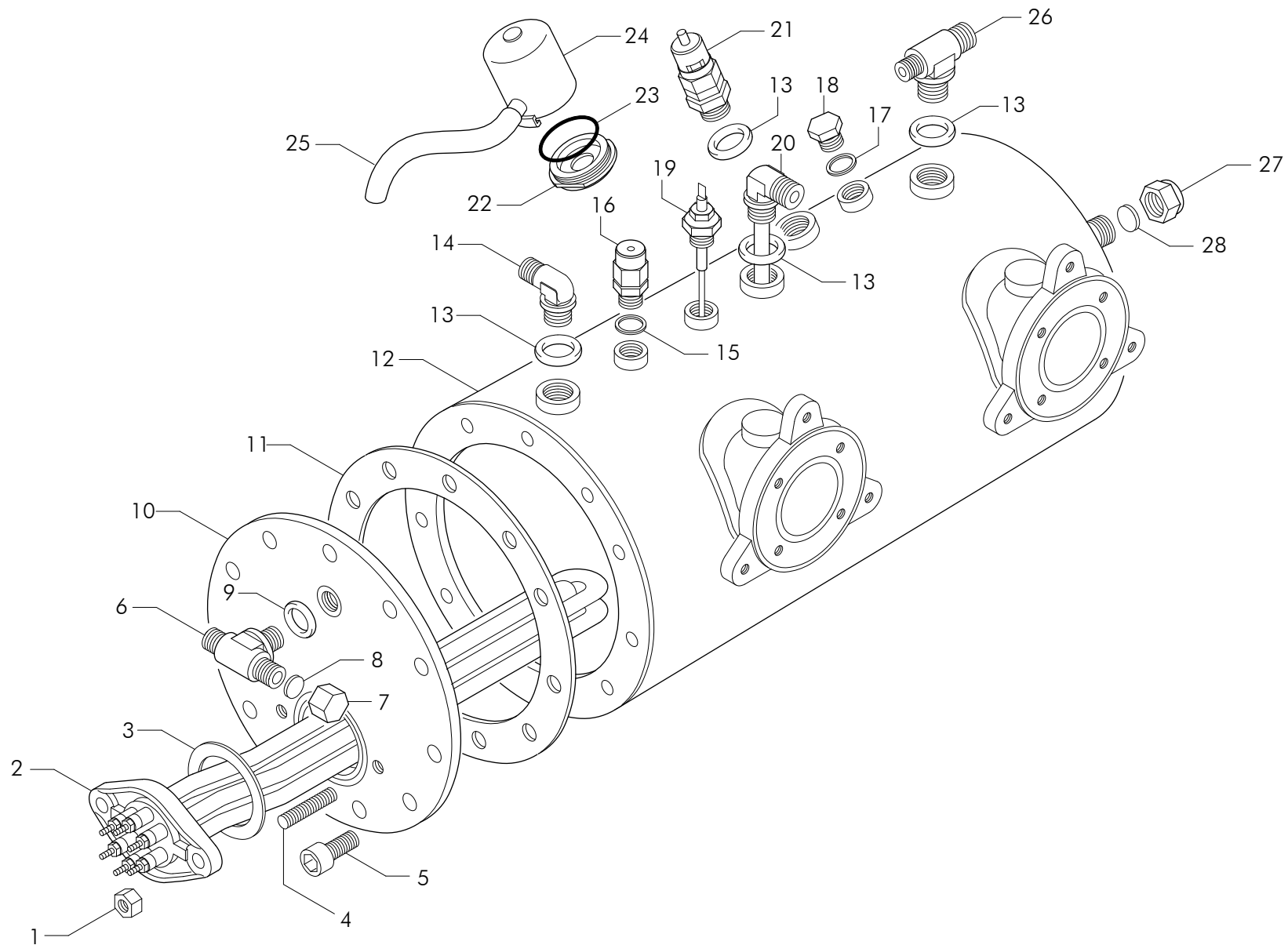
## AEP

Pos	Code	Denominazione - IT -	Denomination - EN -	Denomination - FR -	Denomination - DE -
1	4952000122	TUBO PESCANTE GRUPPO	TUBE D-12 L.180	TUYAU D-12 L.180	ROHR D-12 L.180
2	12002	GUARNIZIONE TEFLON	GROUP TEFLON GASKET 89x40x2	JOINT DE GROUPE TEFLON 89x40x2	TEFLON GRUPPENDICHTUNG 89x40x2
3	12304	GUARNIZIONE OR	O RING GASKET	JOINT OR	OR DICHTUNG
4	25819010	TUBO D-8 CROMATO	CHROMED TUBE D-8	TUYAU D-8 CHROMATE	ROHR D-8 CHROMAT
5	834718181015R	KIT ELETTROVALVOLA GRUPPO 110-120V NSF	KIT GROUP SOLENOID VALVE 110-120V NSF	KIT ELECTROVANNE GROUPE 110-120V NSF	KIT MAGNETVENTIL GRUPPE 110-120V NSF
6	834918151R	KIT ELETTROVALVOLA GRUPPO 230V	GROUP SOLENOID VALVE 230V KIT	KIT ELECTROVANNE GROUPE 230V	MAGNETVENTIL GRUPPE KIT 230V
7	12305	GUARNIZIONE OR	O RING	JOINT OR	O-RINGDICHT
8	23551	VITE TCEI INOX 4x12	STEEL SCREW TCCE 4x12	VIS INOX TCCE 4x12	STAHLSCHRAUBE TCCE 4x12
9	52000168	TUBO D-12 L.92	TUBE D-12 L.92	TUYAU D-12 L.92	ROHR D-12 L.92
10	4856082105	GRUPPO ESTR.RAPALLO NEUTRO	UNIT DISTRIBUTION GROUP	ENSEMBLE GROUPE	SATZ-ABGABEGRUPPE
11	25789302	TAPPO ISPEZIONE GIGLEUR GRUPPO ESTR.DV	CAP GROUP JET	BOUCHON GIGLEUR	STOPFEN EINSPRITZDUSE
12	12300026	GUARNIZIONE OR	O RING GASKET	JOINT OR	OR DICHTUNG
13	10253	FILTRO GIGLER	JET FILTER	FILTRE GICLEUR	DUSE FILTER
14	4810300001	GIGLER OTTONE PER GRUPPO D. 0,7	BRASS GROUP JET D 0.7	GIGLEUR LAITON POUR GROUPE D 0.7	VERMESSINGTE GRUPPENDUSE D 0.7
15	4825739502	PORTAGIGLER GRUPPO CTS 03	NOZZLE HOLDER GROUP CTS 03	PORTE-GICLEUR GROUPE CTS 03	DUSEHALTER GRUPPE CTS 03
16	23202001	RACCORDO GOM.3/8x1/4 CON FIL.M8 CROMATO	CONNECTOR 3/8x1/4 M8	RACCORD 3/8x1/4 M8	ANSCHLUSS 3/8x1/4 M8
17	15451011	PESCANTE GRUPPO ESTR.INIEZ.FREDDA	TUBE D-5x8 TEFLON L.75 FIL.M8	TUYAU D-5x8 TEFLON L.75 M8	ROHR D-5x8 TEFLON L.75 M8
18	12336001	GUARNIZIONE NBR Di25x4	GASKET NBR Di 25x4	JOINT NBR Di 25x4	DICHTUNG NBR Di 25x4
19	4825789301	TAPPO CAMERA PREINFUSIONE	CAP GROUP	BOUCHON GROUPE	STOPFEN ABGABEGRUPPE
20	12303	GUARNIZIONE OR	O RING GASKET	JOINT OR	OR DICHTUNG
21	4825422008	DIFFUSORE GRUPPO CTS	GROUP DIFFUSER	DIFFUSEUR GROUPE	GRUPPE VERTEILER
22	12215	GUARN.GOMMA S.COPPA 72x56x8.5 MAGGIOR.	LARGER SIZED FILTER SUPPORT RUBBER	JOINT CAOUTCHOU SOUCOUPE 72x56x8.5	FILTERHALTER-GUMMIDICH. 72x56x8.5 GROSS
22	12217	GUARN.GOMMA S.COPPA 72x56x8 NORMALE	STANDARD SIZE FILTER SUPPORT GASKET	JOINT CAOUTCHOU SOUCOUPE 72x56x8 N	FILTERHALTER-GUMMIDICH.72x56x8 NORMAL
23	4825627	PORTADOCCHETTA GRUPPO EROGAZIONE	WATER SPOUT UNIT SUPPORT	PORTE-DOUCHETTE GROUPE DISTRIBUTION	DUSCHTRAGER VERSORGUNGSEINHEIT
24	27100	DOCCHETTA GRUPPO	GROUP SHOWER PLATE	DOUCHETTE GROUPE	DUSCHE VERTEILEREINHEIT
25	23514	VITE TPS INOX 5x20 TAGLIO CACC.	5x20 STAINLESS STEEL FLATHEAD SCREW	VIS TPS INOX 5x20 DE TOURNEVIS	SCHRAUBE TPS rostfrei5x20 SCHRAUBEN



## AL 2GR

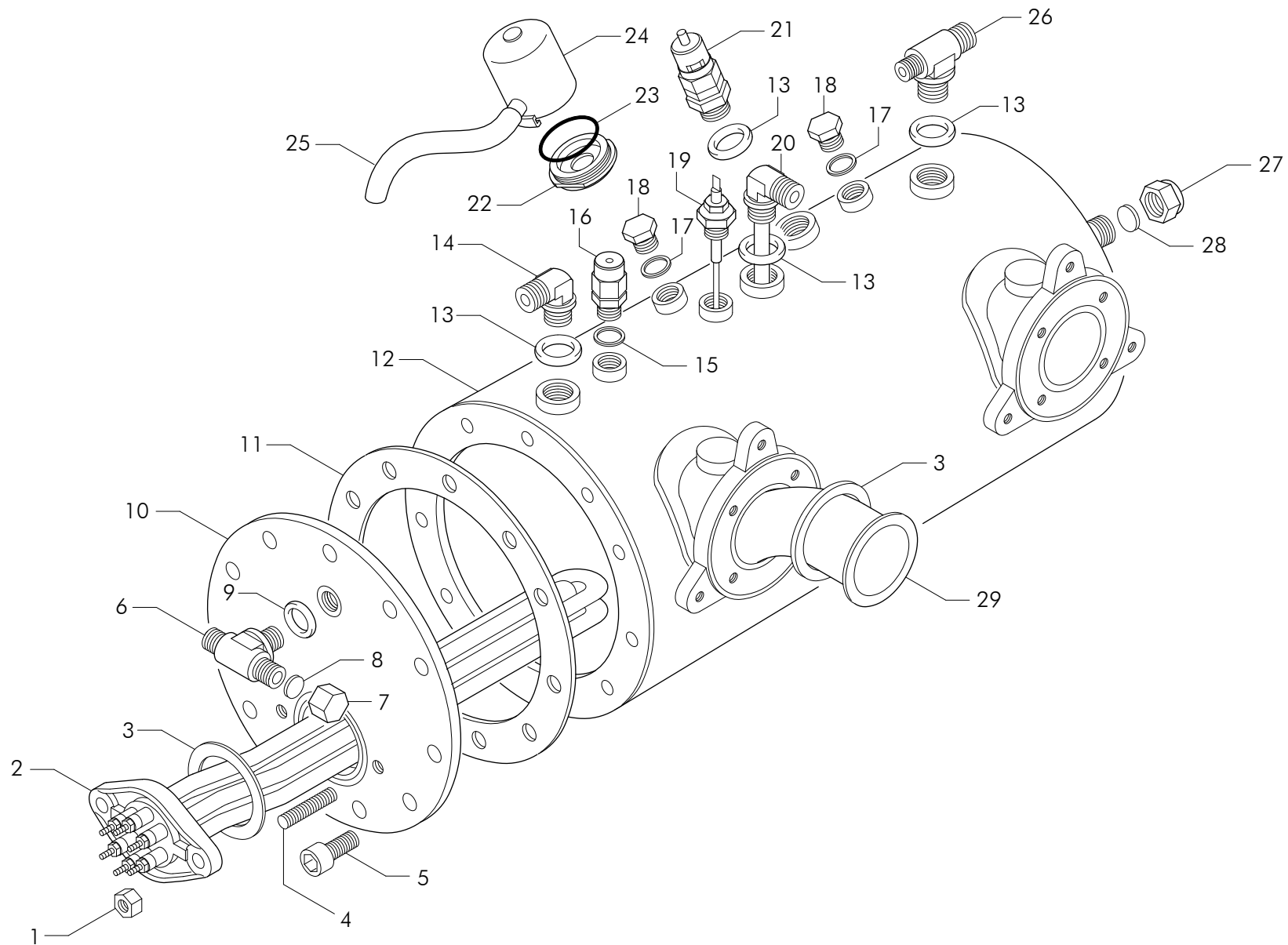
Pos	Code	Denominazione - IT -	Denomination - EN -	Denomination - FR -	Denomination - DE -
1	23049	DADO OTTONE M8	BRASS NUT M8	ECROU LAITON M8	MESSING-SCHRAUBENMUTTER M8
2	4617050	RESISTENZA 2GR 4P 120V 2600W	HEATING ELEM. 2GR 4P 120V 2600W	RESISTANCE 2GR 4P 120V 2600W	HEIZKORPER 2GR 4P 120V 2600W
2	4617059	RESISTENZA 2GR 230/240V 3400/3700W	HEATING EL.2GR 220/240V 3400/3700W	RESISTANCE 2GR 220/240V 3400/3700W	HEIZKORPER 2GR 220/240V 3400/3700W
3	12001	GUARNIZIONE TEFLON 58x43x2	TEFLON GASKET 58x43x2	JOINT TEFLON 58x43x2	TEFLON DICHTUNG 58x23x2
4	23133	PRIGIONIERO INOX 8x40	STAINLESS STEEL BOLT 8x40	VIS INOX 8x40	STAHLSCHRAUBE 8x40 8x40
5	23556	VITE TCEI INOX 10x20	STEEL SCREW TCCE 10X20	VIS INOX TCCE 10X20	STAHLSCHRAUBE TCCE 10x20
6	43060	RACCORDO 1/4x1/4x1/4 T	'T' CONNECTOR 1/4 + 1/4 + 1/4	RACCORD 'T' 1/4 + 1/4 + 1/4	T' -ANSCHLUSS 1/4+1/4+1/4
7	25782	TAPPO FEMMINA 1/4 GAS	1/4 GAS FEMALE TAP	BOUCHON FEMELLE 1/4 GAZ	INNENANSCHLUSSSTOPSEL 1/4 GAS
8	12007	GUARNIZIONE KLINGERSIL4400	KLINGERSIL4400 SEAL	JOINT KLINGERSIL4400	DICHTUNG KLINGER SIL4400
9	12100	GUARNIZIONE CU/ALIM 1/4 18.7x13.2x2.5	CU GASKET 1/4 18.7X13.2X2.5	JOINT CU 1/4 18.7X13.2X2.5	CU DICHTUNG 1/4 18.7x13.2x2.5
10	53011	FLANGIA	FLANGE	BRIDE	FLANSCH
11	12003	GUARNIZIONE CALDAIA	BOILER GASKET	JOINT CHAUDIERE	KESSELDICHTUNG
12	62800100	CALDAIA AL/2	BOILER AL/2	CHAUDIERE AL/2	KESSEL AL/2
13	12101	GUARNIZIONE RAME 3/8 22x17x3	GASKET COPPER 3/8 22x17x3	JOINT CUIVRE 3/8 22x17x3	KUPFERDICHTUNG 3/8 22x17x3
14	43052	RACCORDO "L" 3/8	CONNECTOR 'L' 3/8	RACCORD 'L' 3/8	ANSCHLUSS 'L' 3/8
15	12153	GUARNIZIONE RAME 1/4 17x13.3x1.5	GASKET 1/4 17x13.3x1.5 COPPER	JOINT CUIVRE 1/4 17x13.3x1.5	KUPFERDICHTUNG 1/4 17x13.3x1.5
16	56150	VALVOLA ANTIRISUCCHIO V.A.R.	ANTI-EDDY VALVE V.A.R.	SOUPAPE ANTI-DEPRESSION V.A.R.	VENTIL UNTERDRUCKFREI V.A.R.
17	12154	GUARNIZIONE CU 3/8 22x17x1.5	GASKET COPPER 3/8 22x17x1,5	JOINT CUIVRE 3/8 22x17x1.5	KUPFERDICHTUNG 3/8 22x17x1.5
18	25785	TAPPO MASCHIO 3/8	MALE CAP 3/8	BOUCHON MALE 3/8	STOPFEN 3/8
19	20251	SONDA LIVELLO L.125	LEVEL PROBE L.125	JAUG L.125	PEGELFUHLER L.125
20	52000119	TUBO D-10 L.125 PESCANTE L	TUBE D-10 L.125	TUYAU D-10 L.125	ROHR D-10 L.125
21	20352	VALVOLA DI SICUREZZA *CE*	*CE* SAFETY VALVE	SOUPAPE DE SECURITE *CE*	SICHERHEITSVENTIL *CE*
22	15006001	FLANGIA VALVOLA SICUREZZA	FLANGE VALVE	JOINT VANNE	FLANSCH VENTIL
23	12300000	GUARNIZIONE OR	GASKET O RING	JOINT OR	OR DICHTUNG
24	56009980	ASSIEME PROTEZIONE VALVOLE SICUREZZA	UNIT PROTECTION VALVE	ENSEMBLE PROTECTION VANNE	SATZ-SCHUTZGITTER VENTIL
25	15478002	TUBO SILICONE 8x11 L.70cm	SILICONE TUBE 8x11 L.70cm	TUYAU SILICONE 8x11 L.70cm	SILIKONROHR 8x11 L.70cm
26	43033	RACCORDO "T" 3/8x3/8x1/4	3/8x3/8x1/4 T FITTING	RACCORD "T" 3/8x3/8x1/4	ANSCHLUSS 3/8x3/8x1/4 T
27	25781	TAPPO FEMMINA 3/8	FEMALE CAP 3/8	BOUCHON FEMELLE 3/8	STOPFEN 3/8
28	12402	GUARNIZIONE PASTICCA 15x3	GASKET 15x3	JOINT 15x3	DICHTUNG 15x3





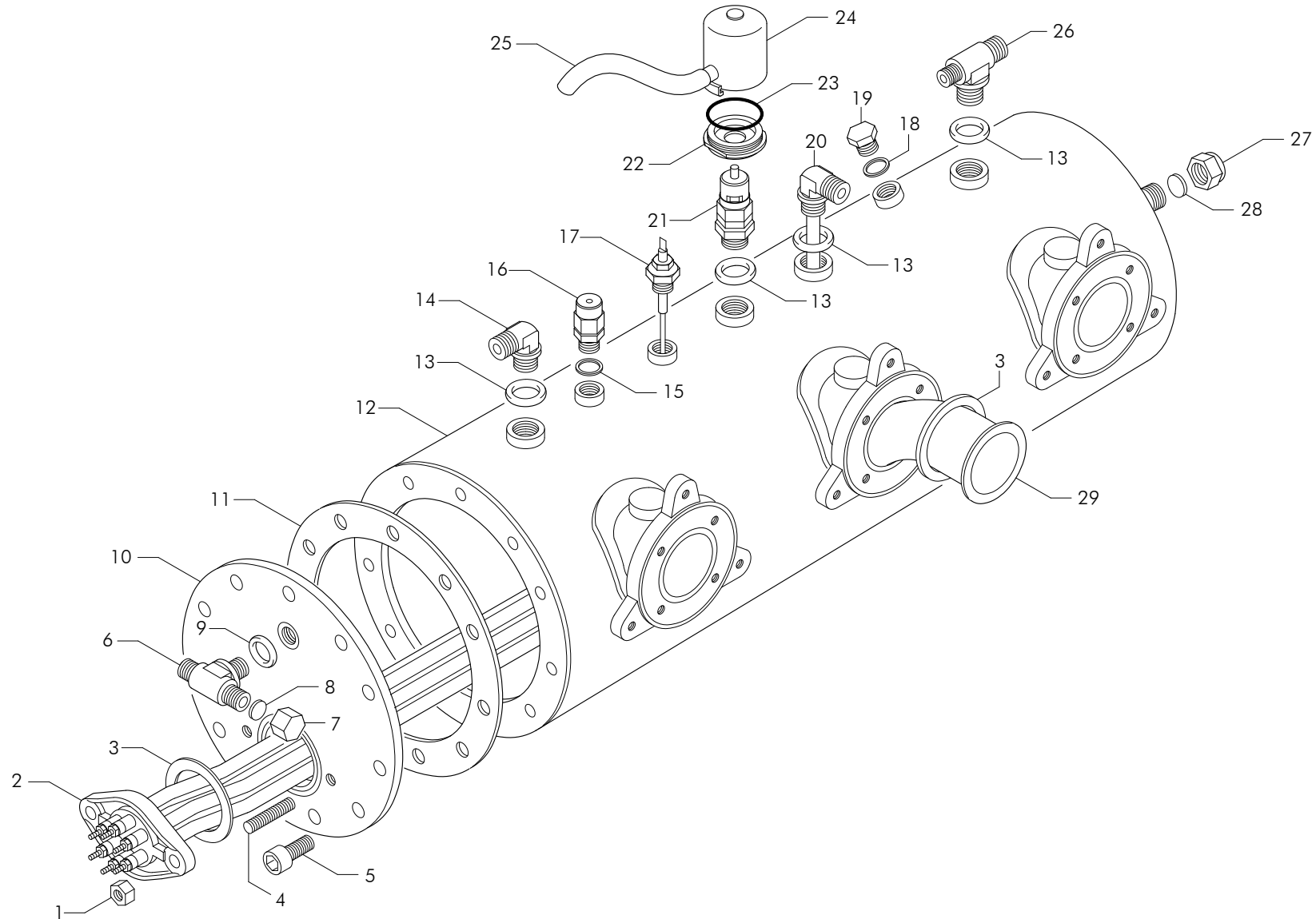
## AL 3GR

Pos	Code	Denominazione - IT -	Denomination - EN -	Denomination - FR -	Denomination - DE -
1	23049	DADO OTTONE M8	BRASS NUT M8	ECROU LAITON M8	MESSING-SCHRAUBENMUTTER M8
2	4617107	RESISTENZA 3GR 6P 230/240V 5000/5440W CW51	HEATING EL. 3GR 220/240V 5000/5440 6P	RESISTANCE 3GR 220/240V 5000/5440W	HEIZKORPER 3GR 220/240V 5000/5440W
3	12001	GUARNIZIONE TEFLON 58x43x2	TEFLON GASKET 58x43x2	JOINT TEFLON 58x43x2	TEFLON DICHTUNG 58x23x2
4	23133	PRIGIONIERO INOX 8x40	STAINLESS STEEL BOLT 8x40	VIS INOX 8x40	STAHLSCHRAUBE 8x40 8x40
5	23556	VITE TCEI INOX 10x20	STEEL SCREW TCCE 10X20	VIS INOX TCCE 10X20	STAHLSCHRAUBE TCCE 10x20
6	43060	RACCORDO 1/4x1/4x1/4 T	'T' CONNECTOR 1/4 + 1/4 + 1/4	RACCORD 'T' 1/4 + 1/4 + 1/4	T'-ANSCHLUSS 1/4+1/4+1/4
7	25782	TAPPO FEMMINA 1/4 GAS	1/4 GAS FEMALE TAP	BOUCHON FEMELLE 1/4 GAZ	INNENANSCHLUSSSTOPSEL 1/4 GAS
8	12007	GUARNIZIONE KLINGERSIL4400	KLINGERSIL4400 SEAL	JOINT KLINGERSIL4400	DICHTUNG KLINGER SIL4400
9	12100	GUARNIZIONE CU/ALIM 1/4 18.7x13.2x2.5	CU GASKET 1/4 18.7X13.2X2.5	JOINT CU 1/4 18.7X13.2X2.5	CU DICHTUNG 1/4 18.7x13.2x2.5
10	53011	FLANGIA	FLANGE	BRIDE	FLANSCH
11	12003	GUARNIZIONE CALDAIA	BOILER GASKET	JOINT CHAUDIERE	KESSELDICHTUNG
12	62800200	CALDAIA AL/3	BOILER AL/3	CHAUDIERE AL/3	KESSEL AL/3
13	12101	GUARNIZIONE RAME 3/8 22x17x3	GASKET COPPER 3/8 22x17x3	JOINT CUIVRE 3/8 22x17x3	KUPFERDICHTUNG 3/8 22x17x3
14	43052	RACCORDO "L" 3/8	CONNECTOR 'L' 3/8	RACCORD 'L' 3/8	ANSCHLUSS 'L' 3/8
15	12153	GUARNIZIONE RAME 1/4 17x13.3x1.5	GASKET 1/4 17x13.3x1.5 COPPER	JOINT CUIVRE 1/4 17x13.3x1.5	KUPFERDICHTUNG 1/4 17x13.3x1.5
16	56150	VALVOLA ANTIRISUCCHIO V.A.R.	ANTI-EDDY VALVE V.A.R.	SOUPAPE ANTI-DEPRESSION V.A.R.	VENTIL UNTERDRUCKFREI V.A.R.
17	20251	SONDA LIVELLO L.125	LEVEL PROBE L.125	JAUG L.125	PEGELFUHLER L.125
18	25785	TAPPO MASCHIO 3/8	MALE CAP 3/8	BOUCHON MALE 3/8	STOPFEN 3/8
19	25785	TAPPO MASCHIO 3/8	MALE CAP 3/8	BOUCHON MALE 3/8	STOPFEN 3/8
20	52000119	TUBO D-10 L.125 PESCANTE L	TUBE D-10 L.125	TUYAU D-10 L.125	ROHR D-10 L.125
21	20352	VALVOLA DI SICUREZZA *CE*	*CE* SAFETY VALVE	SOUPAPE DE SECURITE *CE*	SICHERHEITSVENTIL *CE*
22	15006001	FLANGIA VALVOLA SICUREZZA	FLANGE VALVE	JOINT VANNE	FLANSCH VENTIL
23	12300000	GUARNIZIONE OR	GASKET O RING	JOINT OR	OR DICHTUNG
24	56009980	ASSIEME PROTEZIONE VALVOLE SICUREZZA	UNIT PROTECTION VALVE	ENSEMBLE PROTECTION VANNE	SATZ-SCHUTZGITTER VENTIL
25	15478002	TUBO SILICONE 8x11 L.70cm	SILICONE TUBE 8x11 L.70cm	TUYAU SILICONE 8x11 L.70cm	SILIKONROHR 8x11 L.70cm
26	43033	RACCORDO "T" 3/8x3/8x1/4	3/8x3/8x1/4 T FITTING	RACCORD "T" 3/8x3/8x1/4	ANSCHLUSS 3/8x3/8x1/4 T
27	25781	TAPPO FEMMINA 3/8	FEMALE CAP 3/8	BOUCHON FEMELLE 3/8	STOPFEN 3/8
28	12402	GUARNIZIONE PASTICCA 15x3	GASKET 15x3	JOINT 15x3	DICHTUNG 15x3



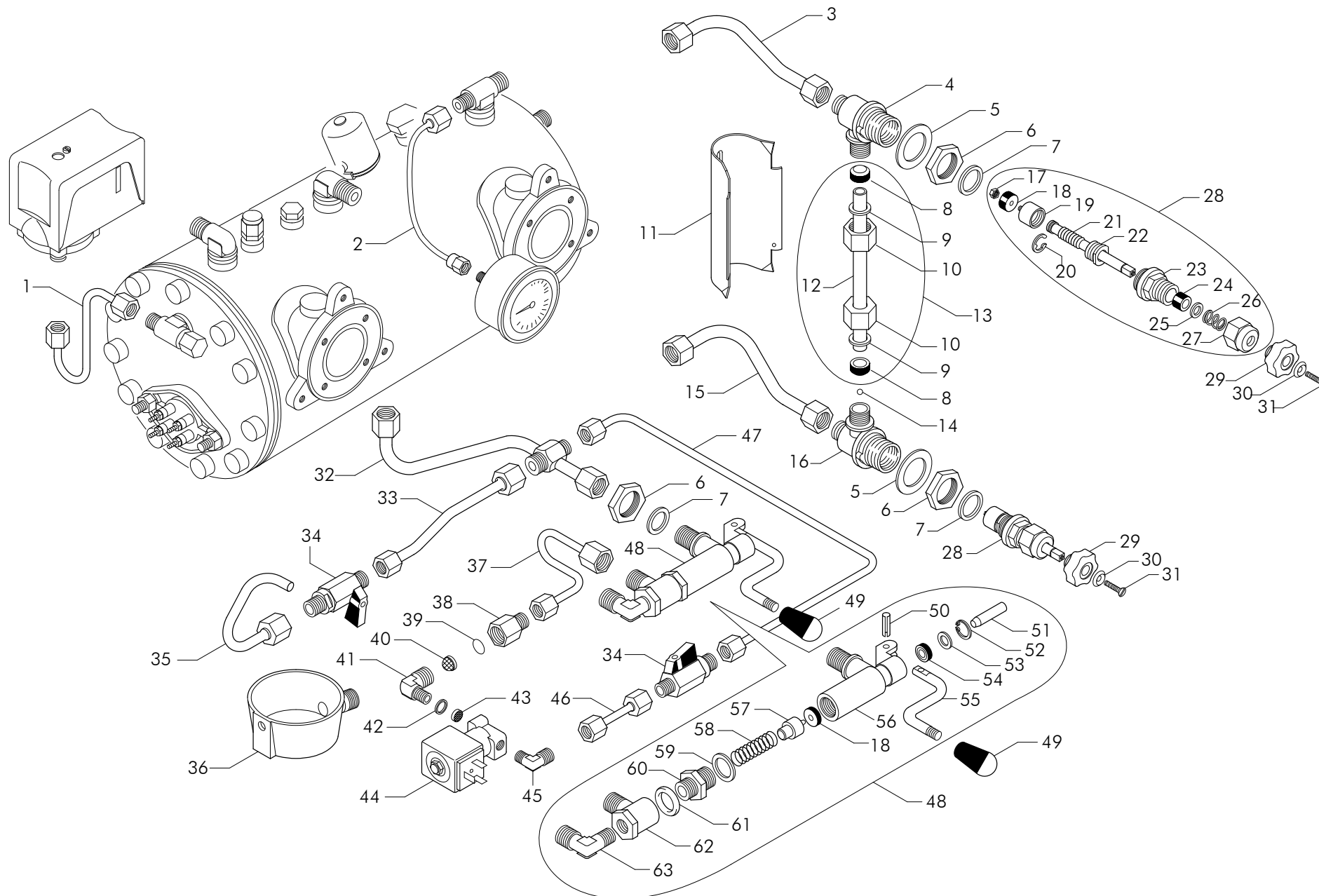
## AEP 2GR

Pos	Code	Denominazione - IT -	Denomination - EN -	Denomination - FR -	Denomination - DE -
1	23049	DADO OTTONE M8	BRASS NUT M8	ECROU LAITON M8	MESSING-SCHRAUBENMUTTER M8
2	4617050	RESISTENZA 2GR 4P 120V 2600W	HEATING ELEM. 2GR 4P 120V 2600W	RESISTANCE 2GR 4P 120V 2600W	HEIZKORPER 2GR 4P 120V 2600W
2	4617059	RESISTENZA 2GR 230/240V 3400/3700W	HEATING EL.2GR 220/240V 3400/3700W	RESISTANCE 2GR 220/240V 3400/3700W	HEIZKORPER 2GR 220/240V 3400/3700W
3	12001	GUARNIZIONE TEFLON 58x43x2	TEFLON GASKET 58x43x2	JOINT TEFLON 58x43x2	TEFLON DICHTUNG 58x23x2
4	23133	PRIGIONIERO INOX 8x40	STAINLESS STEEL BOLT 8x40	VIS INOX 8x40	STAHLSCHRAUBE 8x40 8x40
5	23556	VITE TCEI INOX 10x20	STEEL SCREW TCCE 10X20	VIS INOX TCCE 10X20	STAHLSCHRAUBE TCCE 10x20
6	43060	RACCORDO 1/4x1/4x1/4 T	'T' CONNECTOR 1/4 + 1/4 + 1/4	RACCORD 'T' 1/4 + 1/4 + 1/4	T' -ANSCHLUSS 1/4+1/4+1/4
7	25782	TAPPO FEMMINA 1/4 GAS	1/4 GAS FEMALE TAP	BOUCHON FEMELLE 1/4 GAZ	INNENANSCHLUSSSTOPSEL 1/4 GAS
8	12007	GUARNIZIONE KLINGERSIL4400	KLINGERSIL4400 SEAL	JOINT KLINGERSIL4400	DICHTUNG KLINGER SIL4400
9	12100	GUARNIZIONE CU/ALIM 1/4 18.7x13.2x2.5	CU GASKET 1/4 18.7X13.2X2.5	JOINT CU 1/4 18.7X13.2X2.5	CU DICHTUNG 1/4 18.7x13.2x2.5
10	53011	FLANGIA	FLANGE	BRIDE	FLANSCH
11	12003	GUARNIZIONE CALDAIA	BOILER GASKET	JOINT CHAUDIERE	KESSELDICHTUNG
12	62801100	CALDAIA 2GR	BOILER 2GR	CHAUDIERE 2GR	KESSEL 2GR
13	12101	GUARNIZIONE RAME 3/8 22x17x3	GASKET COPPER 3/8 22x17x3	JOINT CUIVRE 3/8 22x17x3	KUPFERDICHTUNG 3/8 22x17x3
14	43052	RACCORDO "L" 3/8	CONNECTOR 'L' 3/8	RACCORD 'L' 3/8	ANSCHLUSS 'L' 3/8
15	12153	GUARNIZIONE RAME 1/4 17x13.3x1.5	GASKET 1/4 17x13.3x1.5 COPPER	JOINT CUIVRE 1/4 17x13.3x1.5	KUPFERDICHTUNG 1/4 17x13.3x1.5
16	56150	VALVOLA ANTIRISUCCHIO V.A.R.	ANTI-EDDY VALVE V.A.R.	SOUPAPE ANTI-DEPRESSION V.A.R.	VENTIL UNTERDRUCKFREI V.A.R.
17	12154	GUARNIZIONE CU 3/8 22x17x1.5	GASKET COPPER 3/8 22x17x1,5	JOINT CUIVRE 3/8 22x17x1.5	KUPFERDICHTUNG 3/8 22x17x1.5
18	25785	TAPPO MASCHIO 3/8	MALE CAP 3/8	BOUCHON MALE 3/8	STOPFEN 3/8
19	20251	SONDA LIVELLO L.125	LEVEL PROBE L.125	JAUG L.125	PEGELFUHLER L.125
20	52000119	TUBO D-10 L.125 PESCANTE L	TUBE D-10 L.125	TUYAU D-10 L.125	ROHR D-10 L.125
21	20352	VALVOLA DI SICUREZZA *CE*	*CE* SAFETY VALVE	SOUPAPE DE SECURITE *CE*	SICHERHEITSVENTIL *CE*
22	15006001	FLANGIA VALVOLA SICUREZZA	FLANGE VALVE	JOINT VANNE	FLANSCH VENTIL
23	12300000	GUARNIZIONE OR	GASKET O RING	JOINT OR	OR DICHTUNG
24	56009980	ASSIEME PROTEZIONE VALVOLE SICUREZZA	UNIT PROTECTION VALVE	ENSEMBLE PROTECTION VANNE	SATZ-SCHUTZGITTER VENTIL
25	15478002	TUBO SILICONE 8x11 L.70cm	SILICONE TUBE 8x11 L.70cm	TUYAU SILICONE 8x11 L.70cm	SILIKONROHR 8x11 L.70cm
26	43033	RACCORDO "T" 3/8x3/8x1/4	3/8x3/8x1/4 T FITTING	RACCORD "T" 3/8x3/8x1/4	ANSCHLUSS 3/8x3/8x1/4 T
27	25781	TAPPO FEMMINA 3/8	FEMALE CAP 3/8	BOUCHON FEMELLE 3/8	STOPFEN 3/8
28	12402	GUARNIZIONE PASTICCA 15x3	GASKET 15x3	JOINT 15x3	DICHTUNG 15x3
29	63100	SCAMBIATORE ESTRAIBILE	EXTRACTABLE EXCHANGER	ECHANGEUR EXTRAIBLE	AUSZIEHBARER WARMETAUSCHER



## AEP 3GR

Pos	Code	Denominazione - IT -	Denomination - EN -	Denomination - FR -	Denomination - DE -
1	23049	DADO OTTONE M8	BRASS NUT M8	ECROU LAITON M8	MESSING-SCHRAUBENMUTTER M8
2	4617107	RESISTENZA 3GR 6P 230/240V 5000/5440W CW51	HEATING EL. 3GR 220/240V 5000/5440 6P	RESISTANCE 3GR 220/240V 5000/5440W	HEIZKORPER 3GR 220/240V 5000/5440W
3	12001	GUARNIZIONE TEFLON 58x43x2	TEFLON GASKET 58x43x2	JOINT TEFLON 58x43x2	TEFLON DICHTUNG 58x23x2
4	23133	PRIGIONIERO INOX 8x40	STAINLESS STEEL BOLT 8x40	VIS INOX 8x40	STAHLSCHRAUBE 8x40 8x40
5	23556	VITE TCEI INOX 10x20	STEEL SCREW TCCE 10X20	VIS INOX TCCE 10X20	STAHLSCHRAUBE TCCE 10x20
6	43060	RACCORDO 1/4x1/4x1/4 T	'T' CONNECTOR 1/4 + 1/4 + 1/4	RACCORD 'T' 1/4 + 1/4 + 1/4	T'-ANSCHLUSS 1/4+1/4+1/4
7	25782	TAPPO FEMMINA 1/4 GAS	1/4 GAS FEMALE TAP	BOUCHON FEMELLE 1/4 GAZ	INNENANSCHLUSSSTOPSEL 1/4 GAS
8	12007	GUARNIZIONE KLINGERSIL4400	KLINGERSIL4400 SEAL	JOINT KLINGERSIL4400	DICHTUNG KLINGER SIL4400
9	12100	GUARNIZIONE CU/ALIM 1/4 18.7x13.2x2.5	CU GASKET 1/4 18.7X13.2X2.5	JOINT CU 1/4 18.7X13.2X2.5	CU DICHTUNG 1/4 18.7x13.2x2.5
10	53011	FLANGIA	FLANGE	BRIDE	FLANSCH
11	12003	GUARNIZIONE CALDAIA	BOILER GASKET	JOINT CHAUDIERE	KESSELDICHTUNG
12	62801200	CALDAIA 3GR	BOILER 3GR	CHAUDIERE 3GR	KESSEL 3GR
13	12101	GUARNIZIONE RAME 3/8 22x17x3	GASKET COPPER 3/8 22x17x3	JOINT CUIVRE 3/8 22x17x3	KUPFERDICHTUNG 3/8 22x17x3
14	43052	RACCORDO "L" 3/8	CONNECTOR 'L' 3/8	RACCORD 'L' 3/8	ANSCHLUSS 'L' 3/8
15	12153	GUARNIZIONE RAME 1/4 17x13.3x1.5	GASKET 1/4 17x13.3x1.5 COPPER	JOINT CUIVRE 1/4 17x13.3x1.5	KUPFERDICHTUNG 1/4 17x13.3x1.5
16	56150	VALVOLA ANTIRISUCCHIO V.A.R.	ANTI-EDDY VALVE V.A.R.	SOUPAPE ANTI-DEPRESSION V.A.R.	VENTIL UNTERDRUCKFREI V.A.R.
17	20251	SONDA LIVELLO L.125	LEVEL PROBE L.125	JAUG L.125	PEGELFUHLER L.125
18	25785	TAPPO MASCHIO 3/8	MALE CAP 3/8	BOUCHON MALE 3/8	STOPFEN 3/8
19	25785	TAPPO MASCHIO 3/8	MALE CAP 3/8	BOUCHON MALE 3/8	STOPFEN 3/8
20	52000119	TUBO D-10 L.125 PESCANTE L	TUBE D-10 L.125	TUYAU D-10 L.125	ROHR D-10 L.125
21	20352	VALVOLA DI SICUREZZA *CE*	*CE* SAFETY VALVE	SOUPAPE DE SECURITE *CE*	SICHERHEITSVENTIL *CE*
22	15006001	FLANGIA VALVOLA SICUREZZA	FLANGE VALVE	JOINT VANNE	FLANSCH VENTIL
23	12300000	GUARNIZIONE OR	GASKET O RING	JOINT OR	OR DICHTUNG
24	56009980	ASSIEME PROTEZIONE VALVOLE SICUREZZA	UNIT PROTECTION VALVE	ENSEMBLE PROTECTION VANNE	SATZ-SCHUTZGITTER VENTIL
25	15478002	TUBO SILICONE 8x11 L.70cm	SILICONE TUBE 8x11 L.70cm	TUYAU SILICONE 8x11 L.70cm	SILIKONROHR 8x11 L.70cm
26	43033	RACCORDO "T" 3/8x3/8x1/4	3/8x3/8x1/4 T FITTING	RACCORD "T" 3/8x3/8x1/4	ANSCHLUSS 3/8x3/8x1/4 T
27	25781	TAPPO FEMMINA 3/8	FEMALE CAP 3/8	BOUCHON FEMELLE 3/8	STOPFEN 3/8
28	12402	GUARNIZIONE PASTICCA 15x3	GASKET 15x3	JOINT 15x3	DICHTUNG 15x3
29	63100	SCAMBIATORE ESTRAIBILE	EXTRACTABLE EXCHANGER	ECHANGEUR EXTRAIBLE	AUSZIEHBARER WARMETAUSCHER



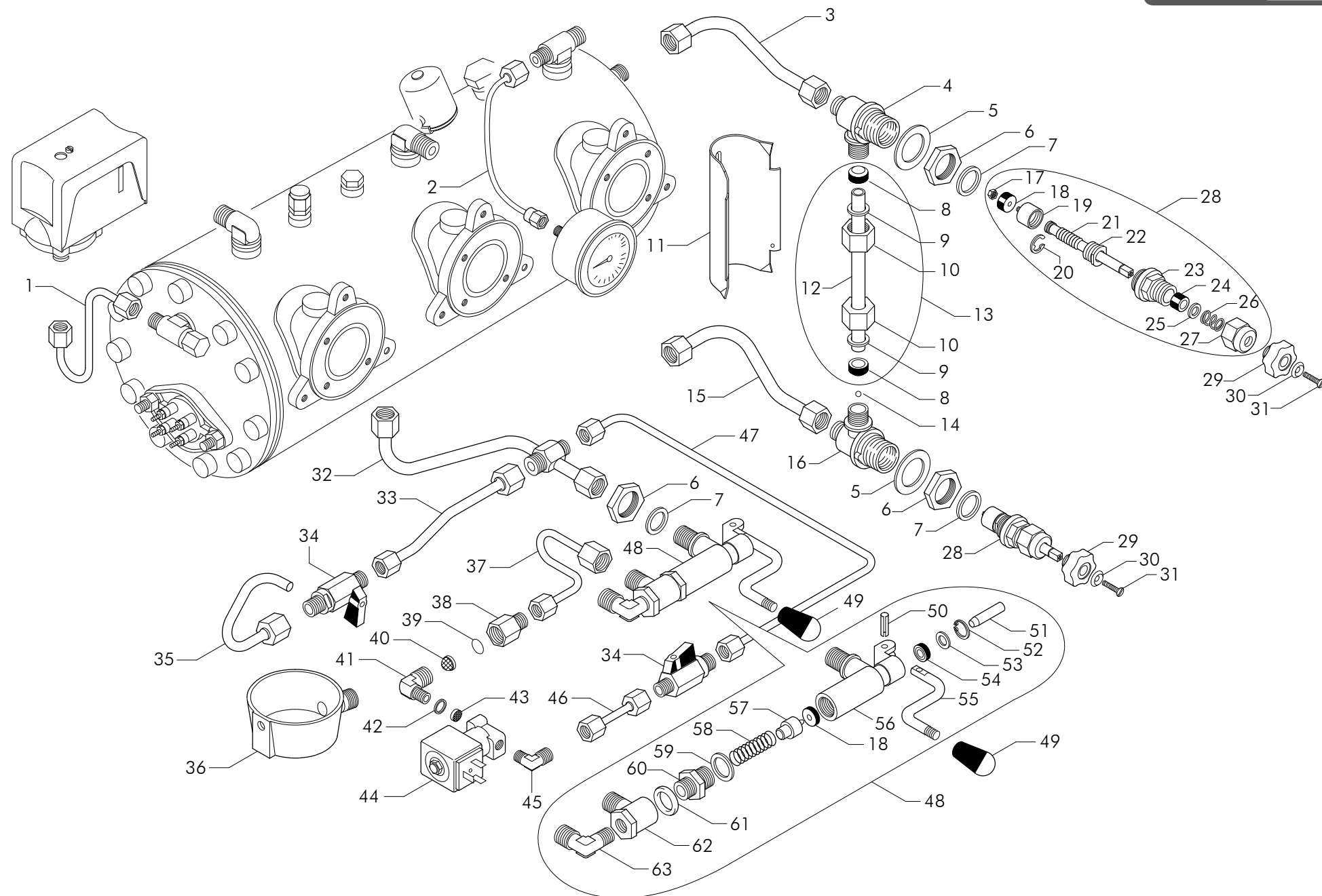
## AL 2GR

Pos	Code	Denominazione - IT -	Denomination - EN -	Denomination - FR -	Denomination - DE -
1	52000610	TUBO D-6 L.205	TUBE D-6 L.205	TUYAU D-6 L.205	ROHR D-6 L.205
2	52000290	TUBO D-4 L.220	TUBE D-4 L.220	TUYAU D-4 L.220	ROHR D-4 L.220
3	52000600	TUBO D-10 L.155	TUBE D-10 L.155	TUYAU D-10 L.155	ROHR D-10 L.155
4	53003002	CORPO LIVELLO SUPERIORE	UPPER LEVEL BODY	CORPS DE NIVEAU SUPERIEUR	OBERNIVEAUKORPER
5	25658001	RONDELLA OTTONE RUBINETTO CROMATA	CHROME PLATED/BRASS WASHER	RONDELLE LAITON ROBINET CHROMEE	CHROM/MESSING SCHEIBE
6	25384001	DADO OTTONE M26x1.5 CROMATO	CHROME PLATED/BRASS NUT M26x1.5	ECROU LAITON CHROMEE M26x1,5	CHROM/MESSING MUTTER M26x1.5
7	12158	GUARNIZIONE 26x20.5x2	GASKET 26x20.5x2	JOINT 26x20.5x2	DICHTUNG 26x20.5x2
8	12200	GUARNIZIONE 16x10x8	GASKET 16X10X8	JOINT 16X10X8	DICHTUNG 16x10x8
9	25652	RONDELLA OTTONE D17.8	BRASS WASHER D.17.8	RONDELLE LAITON D.17.8	MESSING-SCHEIBE D.17.8
10	25383	DADO OTTONE M20x1.5	BRASS NUT 20X1.5	ECROU LAITON 20X1.5	MESSING-MUTTER 20x1.5
11	44002	COPRILIVELLO VERNICIATO BIANCO	LEVEL INDICATOR COVER PAINTED WHITE	COUVRE-NIVEAU LAQUE BLANC	NIVEAUDECKEL
12	21300001	TUBO VETRO PIREX LIVELLO 11x8x155	PYREX GLASS LEVEL TUBE 11X8X155	TUBE NIVEAU EN VERRE PYREX 11X8X155	NIVEAU GLASROHR 11x8x155
13	56001001	ASSIEME TUBO LIVELLO	LEVEL TUBE UNIT	ENSEMBLE TUBE DE NIVEAU	ROHRSATZ FUR NIVEAU
14	15300	PALLINA LIVELLO D7	LEVEL-INDICATING BALL D6.5	FLOTTEUR NIVEAU D'EAU D6.5	KUGEL DES NIVEAUANZEIGER D6.5
15	52000601	TUBO D-10 L.225	TUBE D-10 L.225	TUYAU D-10 L.225	ROHR D-10 L.225
16	53003001	CORPO LIVELLO INFERIORE	LOWER LEVEL CONNECTOR	CORPS DE NIVEAU INFERIEUR	UNTERNIVEAUKORPER
17	23029	DADO INOX M3 UNI 5587 A2	STEEL NUT M3	ECROU INOX M3	STHAL MUTTER M3
18	12203	GUARNIZIONE HNBR 15x4x4	RUBBER GASKET 15x4x4	JOINT EN CAOUTCHOU 15X4X4	GUMMIDICHTUNG 15x4x4
19	25616	PISTONCINO RUBINETTO	TAP JUMPER	PISTON ROBINET	HAHNKOLBEN
20	10001	ANELLO ARRESTO D6 INOX	STEEL CIRCLIP	CIRCLIP INOX	STAHLHALTENRING
21	25309002	ASTA RUBINETTO LIVELLO CROMATA	CHROMED TAP SHAFT	TIGE ROBINET CHROME	HAHNSTANGE CHROM
22	25461	GHIERA RUBINETTO	TAP RING NUT	EMBOUT ROBINET	HAHNZWINGE
23	25678002	RACCORDO RUBINETTO CROMATO	CHROME TAP FITTING	RACCORD ROBINET CHROME	HAHNANSCHLUSSTUCK CHROM
24	12204	GUARNIZIONE GOMMA RUBINETTO 12.5x7.5x9	TAP RUBBER GASKET 12.5x7.5x9	JOINT CAOUTCHOU ROB. 12.5X7.5X9	HAHNDICHTUNG 12.5x7.5x9
25	25655	RONDELLA RUBINETTO	TAP WASHER	RONDELLE ROBINET	HAHNSCHEIBE
26	10452	MOLLA RUBINETTO ACQUA/VAPORE N4	WATER/STEAM TAP SPRING N4	RESSORT DE ROBINET EAU-VAPEUR N4	WASSER/DAMPF HAHNFEDER N4
27	25378001	DADO PREMISTOPPA RUBINETTO CROM. COMPLETO	TAP STUFFING NUT	ECROU DE PRESSE-ETOUPE ROBINET	STOPFBUCHSE MUTTER - HAHN
28	56105004	ASSIEME ASTA RUBINETTO CROMATA	TAP UNIT CHROME	ENSEMBLE ROBINET CHROME	ROHRSTAZ CHROM
29	15278009	MANOPOLA LIVELLO	LEVEL KNOB	POIGNEE NIVEAU	NIVEAUGRIFF
30	10500	ORLI SOTTOVITE OT/NI BN569 M3.5/M4	NICKLE/BRASS WASHER	BORD SOUS-VIS LAITON NICKELE	MESSING/NICKEL SCHEIBE
31	23451	VITE TGS INOX M4x20	SCREW TGS M4x20	VIS TGS M4x20	STAHLSCHRAUBE TGS M4x20
32	52001513	TUBO D-10 L.320	TUBE D-10 L.320	TUYAU D-10 L.320	ROHR D-10 L.320
33	52000361	TUBO D-8 L.135	TUBE D-8 L.135	TUYAU D-8 L.135	ROHR D-8 L.135
34	20354	VALVOLA CHIUSURA AEA	PRESSURE RELEASE TAP BULK UNIT	CLAPET FERMETURE AUT.ARRIVEE EAU	ABSPERRVENTIL x AUT.WASSERZUFUHR
35	52000267	TUBO D-8 L.100	TUBE D-8 L.100	TUYAU D-8 L.100	ROHR D. 8 L.100
36	15502	VASCHETTA SCARICO ROTONDA D 80	ROUND DRAIN BASIN D.80mm	CUVE A VIDANGER RONDE D.80mm	RUNDE ABFLUSSCHALE D.80mm
37	52001475	TUBO D-6 L.150	TUBE D-6 L.150	TUYAU D-6 L.150	ROHR D-6 L.150
38	25705	RACCORDO FILTRO AEA	AUT.WATER REFILL FILTER CONNECTOR	RACCORD FILTRE REM.EAU.AUT.	FILTERFITTING AUT.WASSERFILLUNG

## AL 2GR

Pos	Code	Denominazione - IT -	Denomination - EN -	Denomination - FR -	Denomination - DE -
39	12312	GUARNIZIONE OR FILTRO AEA 10x2	O RING FOR WATER REFILL FILTER 10x2	JOINT OR FILTRE AUT.REM.EAU 10X2	OR DICHTUNG FUR WASSERFULLUNGFILTER
40	10254	FILTRO ACCIAIO 160-200 MESH	STEEL FILTER 160-200 MESH	FILTRE EN ACIER 160-200 MESH	STAHLFILTER 160-200 MESH
41	23206	RACCORDO -L- D10 3/8x1/8CON	ELBOW BRASS CONNECTOR D10 3/8X1/8	RACCORD COUDE LAITON D10 3/8X1/8	MESSING FITTING D10 3/8x1/8
42	12155	GUARNIZIONE RAME 8.5x5x1	COPPER GASKET 8.5X5X1	JOINT CU 8.5X5X1	CU DICHTUNG 8.5x5x1
43	10251001	FILTRO IN ACCIAIO D-8 Sp.0,3	STEEL FILTER D-8 - 0.3 THICK	FILTRE EN ACIER D-8 Ep.0,3	STAHLFILTER D-8 Sp.0,3
44	4618162005	ELETTROVALVOLA AEA 220-240V 50-60Hz VDE	SOL.VALVE WATER REFILL 220/240 50/60HZ	ELECTROVANNE REA 220/240V 50/60Hz VDE/	ELEKTROVENTIL AWZ 230/250 V 50/60 Hz
44	4618195	ELETTROVALVOLA AEA 110-120V/50-60Hz CW510L	SOL.VALVE WATER REFILL 110/120V 50/60HZ	ELECTROVANNE REA 110/120V 50/60Hz NSF	ELEKTROVENTIL AWZ 110/120V 50/60HZ NSF
45	23201	RACCORDO GOM.D6.2 1/4M 1/8M-AEA	ELBOW BRASS CONNECTOR D6.2 1/4M 1/8M	RACCORD COUDE LAITON D6.2 1/4M 1/8M	MESSING-ANSCHLUSS D6.2 1/4M 1/8M
46	52001590	TUBO D-6 L.28	TUBE D-6 L.28	TUYAU D-6 L.28	ROHR D-6 L.28
47	52001589	TUBO D-6 L.275	TUBE D-6 L.275	TUYAU D-6 L.275	ROHR D-6 L.275
48	61014	ASSIEME POMPA H2O ER+AEA DV (-POMELLO)	H2O DISTR.+AEA PUMP ASS.(-KNOB)	ENS.POMPE EAU DISTRI.+AEA BOUTON	SET PUMPE H2O ABGABE+AEA -KNAUF
49	15400	POMELLO LEVETTA POMPA	MANUAL FILL LEVER KNOB	BOUTON LEVIER POMPE	KNAUF PUMPENHEBEL
50	10701	SPINA ELASTICA BRUNITA 5x20	BURNISHED ROLL PIN 5X20	FICHE ELASTIQUE BRUNIE 5X20	BRUNIERTER ELASTISCHER STECKER 5x20
51	25315	ASTINA PER POMPA ACQUA 8x35.6	WATER PUMP SPINDLE 8X35.6	TIGE POMPE EAU 8X35.6	STANGE FUR WASSERPUMPE 8x35.6
52	10002	ANELLO DI ARRESTO INOX J 16 DIN472	STAINLESS CIRCLIP J 16	CIRCLIP INOX J 16	STAHLHALTERING J 16 DIN472
53	25653	RONDELLA PER ASTINA 15.4	SPINDLE WASHER 15.4	RONDELLE POUR TIGE 15.4	SCHEIBE F. STANGE 15.4
54	12205	GUARNIZIONE GOMMA GACO DE 056	GACO RUBBER GASKET DE 056	JOINT EN CAOUTCHOUC GACO DE 056	GACO GUMMIDICHTUNG DE 056
55	25202	LEVA POMPA ENTRATA H2O AD "S"FINITA	PUMP LEVER WATER REFILL	LEVIER POMPE REMPLISSAGE EAU	PUMPENHEBEL WASSERFULLUNG
56	53004	CORPO POMPA	PUMP BODY	CORPS POMPE	PUMPENKORPER
57	25615	PISTONCINO POMPA ACQUA	WATER PUMP JUMPER	PISTON POMPE EAU	KOLBEN FUR WASSERPUMPE
58	10451	MOLLA PISTONE POMPA VALVOLA	PUMP-VALVE S.C.PISTON SPRING	RESSORT PISTON POMPE-VALVE	PUMPENVENTIL S.C.KOLBENFEDER
59	12150	GUARNIZIONE RAME	PUMP COPPER GASKET 25X18.2X2	JOINT CU DE POMPE 25X18.2X2	PUMPENDICHTUNG 25x18.2x2
60	25680	RACCORDO POMPA 3/8xM18x1.5	PUMP CONNECTOR 3/8 x M18 x 1.5	RACCORD POMPE 3/8 x M18 x 1.5	PUMPENANSCHLUSS 3/8xM18x1.5
61	12101	GUARNIZIONE RAME 3/8 22x17x3	GASKET COPPER 3/8 22x17x3	JOINT CUIVRE 3/8 22x17x3	KUPFERDICHTUNG 3/8 22x17x3
62	43030001	RACCORDO INIETTORE 3/8Fx3/8Mx14F	3/8Fx3/8Mx14F INJECTOR FITTING	RACC. INJECTEUR 3/8Fx3/8Mx14F	ANSCHLUSS EINSPRITZER 3/8Fx3/8Mx14F
63	23202	RACCORDO GOM.D8.2 3/8x1/4 CON 24001014	ELBOW BRASS CONNECTOR D8.2 3/8X1/4	RACCORD COUDE LAITON D8.2 3/8X1/4	MESSING-ANSCHLUSS D8.2 3/8x1/4



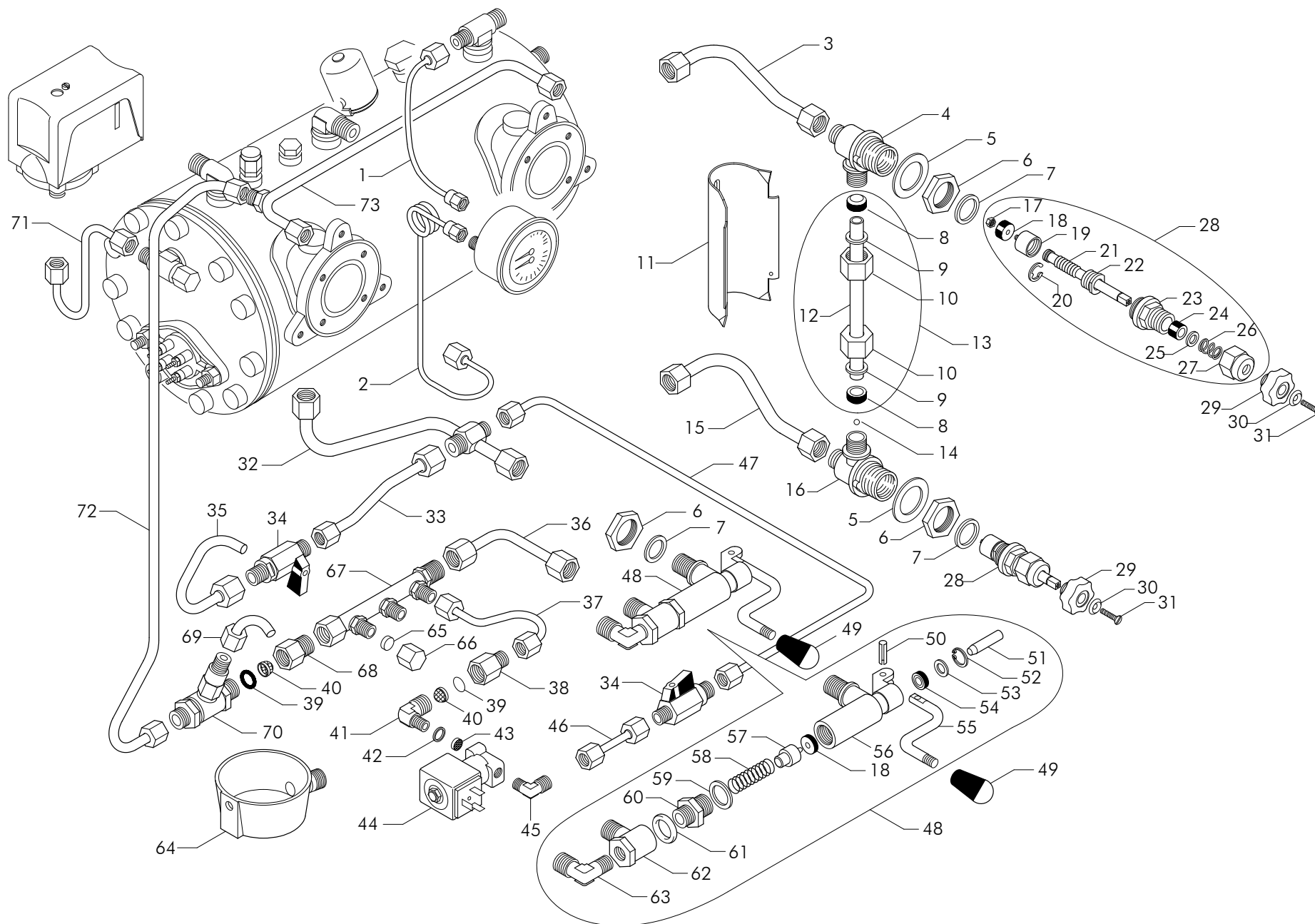


## AL 3GR

Pos	Code	Denominazione - IT -	Denomination - EN -	Denomination - FR -	Denomination - DE -
1	52000610	TUBO D-6 L.205	TUBE D-6 L.205	TUYAU D-6 L.205	ROHR D-6 L.205
2	52000290	TUBO D-4 L.220	TUBE D-4 L.220	TUYAU D-4 L.220	ROHR D-4 L.220
3	52000600	TUBO D-10 L.155	TUBE D-10 L.155	TUYAU D-10 L.155	ROHR D-10 L.155
4	53003002	CORPO LIVELLO SUPERIORE	UPPER LEVEL BODY	CORPS DE NIVEAU SUPERIEUR	OBERNIVEAUKORPER
5	25658001	RONDELLA OTTONE RUBINETTO CROMATA	CHROME PLATED/BRASS WASHER	RONDELLE LAITON ROBINET CHROMEE	CHROM/MESSING SCHEIBE
6	25384001	DADO OTTONE M26x1.5 CROMATO	CHROME PLATED/BRASS NUT M26x1.5	ECROU LAITON CHROMEE M26x1,5	CHROM/MESSING MUTTER M26x1.5
7	12158	GUARNIZIONE 26x20.5x2	GASKET 26x20.5x2	JOINT 26x20.5x2	DICHTUNG 26x20.5x2
8	12200	GUARNIZIONE 16x10x8	GASKET 16X10X8	JOINT 16X10X8	DICHTUNG 16x10x8
9	25652	RONDELLA OTTONE D17.8	BRASS WASHER D.17.8	RONDELLE LAITON D.17.8	MESSING-SCHEIBE D.17.8
10	25383	DADO OTTONE M20x1.5	BRASS NUT 20X1.5	ECROU LAITON 20X1.5	MESSING-MUTTER 20x1.5
11	44002	COPRILIVELLO VERNICIATO BIANCO	LEVEL INDICATOR COVER PAINTED WHITE	COUVRE-NIVEAU LAQUE BLANC	NIVEAUDECKEL
12	21300001	TUBO VETRO PIREX LIVELLO 11x8x155	PYREX GLASS LEVEL TUBE 11X8X155	TUBE NIVEAU EN VERRE PYREX 11X8X155	NIVEAU GLASROHR 11x8x155
13	56001001	ASSIEME TUBO LIVELLO	LEVEL TUBE UNIT	ENSEMBLE TUBE DE NIVEAU	ROHRSATZ FUR NIVEAU
14	15300	PALLINA LIVELLO D7	LEVEL-INDICATING BALL D6.5	FLOTTEUR NIVEAU D'EAU D6.5	KUGEL DES NIVEAUANZEIGER D6.5
15	52000601	TUBO D-10 L.225	TUBE D-10 L.225	TUYAU D-10 L.225	ROHR D-10 L.225
16	53003001	CORPO LIVELLO INFERIORE	LOWER LEVEL CONNECTOR	CORPS DE NIVEAU INFERIEUR	UNTERNIVEAUKORPER
17	23029	DADO INOX M3 UNI 5587 A2	STEEL NUT M3	ECROU INOX M3	STHAL MUTTER M3
18	12203	GUARNIZIONE HNBR 15x4x4	RUBBER GASKET 15x4x4	JOINT EN CAOUTCHOUC 15X4X4	GUMMIDICHTUNG 15x4x4
19	25616	PISTONCINO RUBINETTO	TAP JUMPER	PISTON ROBINET	HAHNKOLBEN
20	10001	ANELLO ARRESTO D6 INOX	STEEL CIRCLIP	CIRCLIP INOX	STAHLHALTENRING
21	25309002	ASTA RUBINETTO LIVELLO CROMATA	CHROMED TAP SHAFT	TIGE ROBINET CHROME	HAHNSTANGE CHROM
22	25461	GHIERA RUBINETTO	TAP RING NUT	EMBOUT ROBINET	HAHNZWINGE
23	25678002	RACCORDO RUBINETTO CROMATO	CHROME TAP FITTING	RACCORD ROBINET CHROME	HAHNANSCHLUSSTUCK CHROM
24	12204	GUARNIZIONE GOMMA RUBINETTO 12.5x7.5x9	TAP RUBBER GASKET 12.5x7.5x9	JOINT CAOUTCHOUC ROB. 12.5X7.5X9	HAHNDICHTUNG 12.5x7.5x9
25	25655	RONDELLA RUBINETTO	TAP WASHER	RONDELLE ROBINET	HAHNSCHEIBE
26	10452	MOLLA RUBINETTO ACQUA/VAPORE N4	WATER/STEAM TAP SPRING N4	RESSORT DE ROBINET EAU-VAPEUR N4	WASSER/DAMPF HAHNFEDER N4
27	25378001	DADO PREMISTOPPA RUBINETTO CROM. COMPLETO	TAP STUFFING NUT	ECROU DE PRESSE-ETOUPE ROBINET	STOPFBUCHSE MUTTER - HAHN
28	56105004	ASSIEME ASTA RUBINETTO CROMATA	TAP UNIT CHROME	ENSEMBLE ROBINET CHROME	ROHRSTAZ CHROM
29	15278009	MANOPOLA LIVELLO	LEVEL KNOB	POIGNEE NIVEAU	NIVEAUGRIFF
30	10500	ORLI SOTTOVITE OT/NI BN569 M3.5/M4	NICKLE/BRASS WASHER	BORD SOUS-VIS LAITON NICKELE	MESSING/NICKEL SCHEIBE
31	23451	VITE TGS INOX M4x20	SCREW TGS M4x20	VIS TGS M4x20	STAHLSCHRAUBE TGS M4x20
32	52001513	TUBO D-10 L.320	TUBE D-10 L.320	TUYAU D-10 L.320	ROHR D-10 L.320
33	52000361	TUBO D-8 L.135	TUBE D-8 L.135	TUYAU D-8 L.135	ROHR D-8 L.135
34	20354	VALVOLA CHIUSURA AEA	PRESSURE RELEASE TAP BULK UNIT	CLAPET FERMETURE AUT.ARRIVEE EAU	ABSPERRVENTIL x AUT.WASSERZUFUHR
35	52000362	TUBO D-8 L.255	TUBE D-8 L.255	TUYAU D-8 L.255	ROHR D-8 L.255
36	15502	VASCHETTA SCARICO ROTONDA D 80	ROUND DRAIN BASIN D.80mm	CUVE A VIDANGER RONDE D.80mm	RUNDE ABFLUSSCHALE D.80mm
37	52001475	TUBO D-6 L.150	TUBE D-6 L.150	TUYAU D-6 L.150	ROHR D-6 L.150
38	25705	RACCORDO FILTRO AEA	AUT.WATER REFILL FILTER CONNECTOR	RACCORD FILTRE REM.EAU.AUT.	FILTERFITTING AUT.WASSERFILLUNG

## AL 3GR

Pos	Code	Denominazione - IT -	Denomination - EN -	Denomination - FR -	Denomination - DE -
39	12312	GUARNIZIONE OR FILTRO AEA 10x2	O RING FOR WATER REFILL FILTER 10x2	JOINT OR FILTRE AUT.REM.EAU 10X2	OR DICHTUNG FUR WASSERFULLUNGFILTER
40	10254	FILTRO ACCIAIO 160-200 MESH	STEEL FILTER 160-200 MESH	FILTRE EN ACIER 160-200 MESH	STAHLFILTER 160-200 MESH
41	23206	RACCORDO -L- D10 3/8x1/8CON	ELBOW BRASS CONNECTOR D10 3/8X1/8	RACCORD COUDE LAITON D10 3/8X1/8	MESSING FITTING D10 3/8x1/8
42	12155	GUARNIZIONE RAME 8.5x5x1	COPPER GASKET 8.5X5X1	JOINT CU 8.5X5X1	CU DICHTUNG 8.5x5x1
43	10251001	FILTRO IN ACCIAIO D-8 Sp.0,3	STEEL FILTER D-8 - 0.3 THICK	FILTRE EN ACIER D-8 Ep.0,3	STAHLFILTER D-8 Sp.0,3
44	4618162005	ELETTRIVALVOLA AEA 220-240V 50-60Hz VDE	SOL.VALVE WATER REFILL 220/240 50/60HZ	ELECTROVANNE REA 220/240V 50/60Hz VDE/	ELEKTROVENTIL AWZ 230/250 V 50/60 Hz
44	4618195	ELETTRIVALVOLA AEA 110-120V/50-60Hz CW510L	SOL.VALVE WATER REFILL 110/120V 50/60HZ	ELECTROVANNE REA 110/120V 50/60Hz NSF	ELEKTROVENTIL AWZ 110/120V 50/60HZ NSF
45	23201	RACCORDO GOM.D6.2 1/4M 1/8M-AEA	ELBOW BRASS CONNECTOR D6.2 1/4M 1/8M	RACCORD COUDE LAITON D6.2 1/4M 1/8M	MESSING-ANSCHLUSS D6.2 1/4M 1/8M
46	52001590	TUBO D-6 L.28	TUBE D-6 L.28	TUYAU D-6 L.28	ROHR D-6 L.28
47	52001589	TUBO D-6 L.275	TUBE D-6 L.275	TUYAU D-6 L.275	ROHR D-6 L.275
48	61014	ASSIEME POMPA H2O ER+AEA DV (-POMELLO)	H2O DISTR.+AEA PUMP ASS.(-KNOB)	ENS.POMPE EAU DISTRI.+AEA BOUTON	SET PUMPE H2O ABGABE+AEA -KNAUF
49	15400	POMELLO LEVETTA POMPA	MANUAL FILL LEVER KNOB	BOUTON LEVIER POMPE	KNAUF PUMPENHEBEL
50	10701	SPINA ELASTICA BRUNITA 5x20	BURNISHED ROLL PIN 5X20	FICHE ELASTIQUE BRUNIE 5X20	BRUNIERTER ELASTISCHER STECKER 5x20
51	25315	ASTINA PER POMPA ACQUA 8x35.6	WATER PUMP SPINDLE 8X35.6	TIGE POMPE EAU 8X35.6	STANGE FUR WASSERPUMPE 8x35.6
52	10002	ANELLO DI ARRESTO INOX J 16 DIN472	STAINLESS CIRCLIP J 16	CIRCLIP INOX J 16	STAHLHALTERING J 16 DIN472
53	25653	RONDELLA PER ASTINA 15.4	SPINDLE WASHER 15.4	RONDELLE POUR TIGE 15.4	SCHEIBE F. STANGE 15.4
54	12205	GUARNIZIONE GOMMA GACO DE 056	GACO RUBBER GASKET DE 056	JOINT EN CAOUTCHOUC GACO DE 056	GACO GUMMIDICHTUNG DE 056
55	25202	LEVA POMPA ENTRATA H2O AD "S"FINITA	PUMP LEVER WATER REFILL	LEVIER POMPE REMPLISSAGE EAU	PUMPENHEBEL WASSERFULLUNG
56	53004	CORPO POMPA	PUMP BODY	CORPS POMPE	PUMPENKORPER
57	25615	PISTONCINO POMPA ACQUA	WATER PUMP JUMPER	PISTON POMPE EAU	KOLBEN FUR WASSERPUMPE
58	10451	MOLLA PISTONE POMPA VALVOLA	PUMP-VALVE S.C.PISTON SPRING	RESSORT PISTON POMPE-VALVE	PUMPENVENTIL S.C.KOLBENFEDER
59	12150	GUARNIZIONE RAME	PUMP COPPER GASKET 25X18.2X2	JOINT CU DE POMPE 25X18.2X2	PUMPENDICHTUNG 25x18.2x2
60	25680	RACCORDO POMPA 3/8xM18x1.5	PUMP CONNECTOR 3/8 x M18 x 1.5	RACCORD POMPE 3/8 x M18 x 1.5	PUMPENANSCHLUSS 3/8xM18x1.5
61	12101	GUARNIZIONE RAME 3/8 22x17x3	GASKET COPPER 3/8 22x17x3	JOINT CUIVRE 3/8 22x17x3	KUPFERDICHTUNG 3/8 22x17x3
62	43030001	RACCORDO INIETTORE 3/8Fx3/8Mx14F	3/8Fx3/8Mx14F INJECTOR FITTING	RACC. INJECTEUR 3/8Fx3/8Mx14F	ANSCHLUSS EINSPRITZER 3/8Fx3/8Mx14F
63	23202	RACCORDO GOM.D8.2 3/8x1/4 CON 24001014	ELBOW BRASS CONNECTOR D8.2 3/8X1/4	RACCORD COUDE LAITON D8.2 3/8X1/4	MESSING-ANSCHLUSS D8.2 3/8x1/4

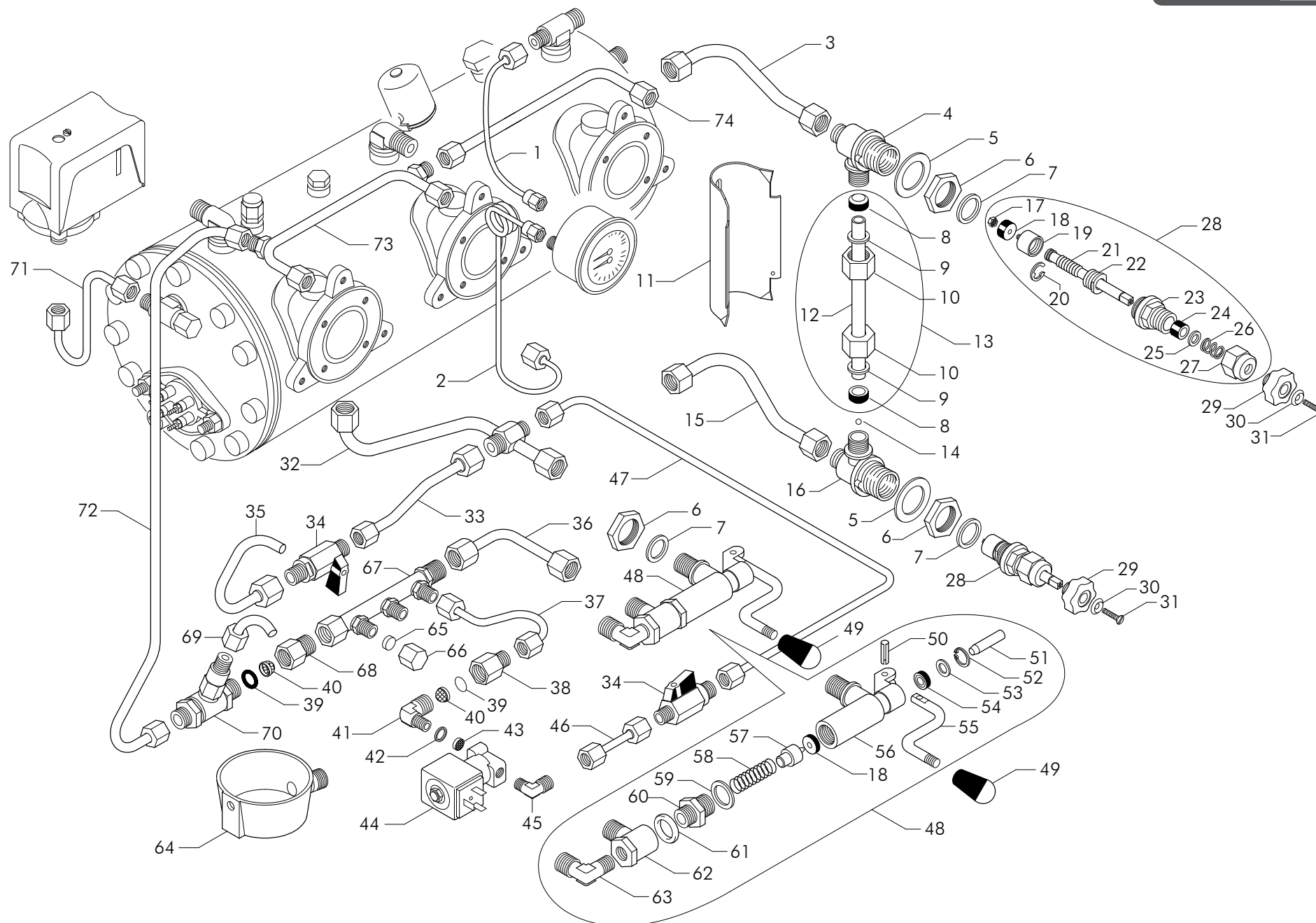


## AEP 2GR

Pos	Code	Denominazione - IT -	Denomination - EN -	Denomination - FR -	Denomination - DE -
1	52000290	TUBO D-4 L.220	TUBE D-4 L.220	TUYAU D-4 L.220	ROHR D-4 L.220
2	52003057	TUBO D-2 L.1000	TUBE D-2 L.1000	TUYAU D-2 L.1000	ROHR D-2 L.10000
3	52000600	TUBO D-10 L.155	TUBE D-10 L.155	TUYAU D-10 L.155	ROHR D-10 L.155
4	53003002	CORPO LIVELLO SUPERIORE	UPPER LEVEL BODY	CORPS DE NIVEAU SUPERIEUR	OBERNIVEAUKORPER
5	25658001	RONDELLA OTTONE RUBINETTO CROMATA	CHROME PLATED/BRASS WASHER	RONDELLE LAITON ROBINET CHROMEE	CHROM/MESSING SCHEIBE
6	25384001	DADO OTTONE M26x1.5 CROMATO	CHROME PLATED/BRASS NUT M26x1.5	ECROU LAITON CHROMEE M26x1,5	CHROM/MESSING MUTTER M26x1.5
7	12158	GUARNIZIONE 26x20.5x2	GASKET 26x20.5x2	JOINT 26x20.5x2	DICHTUNG 26x20.5x2
8	12200	GUARNIZIONE 16x10x8	GASKET 16X10X8	JOINT 16X10X8	DICHTUNG 16x10x8
9	25652	RONDELLA OTTONE D17.8	BRASS WASHER D.17.8	RONDELLE LAITON D.17.8	MESSING-SCHEIBE D.17.8
10	25383	DADO OTTONE M20x1.5	BRASS NUT 20X1.5	ECROU LAITON 20X1.5	MESSING-MUTTER 20x1.5
11	44002	COPRILIVELLO VERNICIATO BIANCO	LEVEL INDICATOR COVER PAINTED WHITE	COUVRE-NIVEAU LAQUE BLANC	NIVEAUDECKEL
12	21300001	TUBO VETRO PIREX LIVELLO 11x8x155	PYREX GLASS LEVEL TUBE 11X8X155	TUBE NIVEAU EN VERRE PYREX 11X8X155	NIVEAU GLASROHR 11x8x155
13	56001001	ASSIEME TUBO LIVELLO	LEVEL TUBE UNIT	ENSEMBLE TUBE DE NIVEAU	ROHRSATZ FUR NIVEAU
14	15300	PALLINA LIVELLO D7	LEVEL-INDICATING BALL D6.5	FLOTTEUR NIVEAU D'EAU D6.5	KUGEL DES NIVEAUANZEIGER D6.5
15	52000601	TUBO D-10 L.225	TUBE D-10 L.225	TUYAU D-10 L.225	ROHR D-10 L.225
16	53003001	CORPO LIVELLO INFERIORE	LOWER LEVEL CONNECTOR	CORPS DE NIVEAU INFERIEUR	UNTERNIVEAUKORPER
17	23029	DADO INOX M3 UNI 5587 A2	STEEL NUT M3	ECROU INOX M3	STHAL MUTTER M3
18	12203	GUARNIZIONE HNBR 15x4x4	RUBBER GASKET 15x4x4	JOINT EN CAOUTCHOUC 15X4X4	GUMMIDICHTUNG 15x4x4
19	25616	PISTONCINO RUBINETTO	TAP JUMPER	PISTON ROBINET	HAHNKOLBEN
20	10001	ANELLO ARRESTO D6 INOX	STEEL CIRCLIP	CIRCLIP INOX	STAHLHALTENRING
21	25309002	ASTA RUBINETTO LIVELLO CROMATA	CHROMED TAP SHAFT	TIGE ROBINET CHROME	HAHNSTANGE CHROM
22	25461	GHIERA RUBINETTO	TAP RING NUT	EMBOUT ROBINET	HAHNZWINGE
23	25678002	RACCORDO RUBINETTO CROMATO	CHROME TAP FITTING	RACCORD ROBINET CHROME	HAHNANSCHLUSSTUCK CHROM
24	12204	GUARNIZIONE GOMMA RUBINETTO 12.5x7.5x9	TAP RUBBER GASKET 12.5x7.5x9	JOINT CAOUTCHOUC ROB. 12.5X7.5X9	HAHNDICHTUNG 12.5x7.5x9
25	25655	RONDELLA RUBINETTO	TAP WASHER	RONDELLE ROBINET	HAHNSCHEIBE
26	10452	MOLLA RUBINETTO ACQUA/VAPORE N4	WATER/STEAM TAP SPRING N4	RESSORT DE ROBINET EAU-VAPEUR N4	WASSER/DAMPF HAHNFEDER N4
27	25378001	DADO PREMISTOPPA RUBINETTO CROM. COMPLETO	TAP STUFFING NUT	ECROU DE PRESSE-ETOUPE ROBINET	STOPFBUCHSE MUTTER - HAHN
28	56105004	ASSIEME ASTA RUBINETTO CROMATA	TAP UNIT CHROME	ENSEMBLE ROBINET CHROME	ROHRSTAZ CHROM
29	15278009	MANOPOLA LIVELLO	LEVEL KNOB	POIGNEE NIVEAU	NIVEAUGRIFF
30	10500	ORLI SOTTOVITE OT/NI BN569 M3.5/M4	NICKLE/BRASS WASHER	BORD SOUS-VIS LAITON NICKELE	MESSING/NICKEL SCHEIBE
31	23451	VITE TGS INOX M4x20	SCREW TGS M4x20	VIS TGS M4x20	STAHLSCHRAUBE TGS M4x20
32	52001513	TUBO D-10 L.320	TUBE D-10 L.320	TUYAU D-10 L.320	ROHR D-10 L.320
33	52000361	TUBO D-8 L.135	TUBE D-8 L.135	TUYAU D-8 L.135	ROHR D-8 L.135
34	20354	VALVOLA CHIUSURA AEA	PRESSURE RELEASE TAP BULK UNIT	CLAPET FERMETURE AUT.ARRIVEE EAU	ABSPERRVENTIL x AUT.WASSERZUFUHR
35	52000267	TUBO D-8 L.100	TUBE D-8 L.100	TUYAU D-8 L.100	ROHR D. 8 L.100
36	52000367	TUBO D-8 L.150	TUBE D-8 L.150	TUYAU D-8 L.150	ROHR D-8 L.150
37	52003202	TUBO D-6 L.130	TUBE D-6 L.130	TUYAU D-6 L.130	ROHR D-6 L.130
38	25705	RACCORDO FILTRO AEA	AUT.WATER REFILL FILTER CONNECTOR	RACCORD FILTRE REM.EAU.AUT.	FILTERFITTING AUT.WASSERFILLUNG

## AEP 2GR

Pos	Code	Denominazione - IT -	Denomination - EN -	Denomination - FR -	Denomination - DE -
39	12312	GUARNIZIONE OR FILTRO AEA 10x2	O RING FOR WATER REFILL FILTER 10x2	JOINT OR FILTRE AUT.REM.EAU 10X2	OR DICHTUNG FUR WASSERFULLUNGFILTER
40	10254	FILTRO ACCIAIO 160-200 MESH	STEEL FILTER 160-200 MESH	FILTRE EN ACIER 160-200 MESH	STAHLFILTER 160-200 MESH
41	23206	RACCORDO -L- D10 3/8x1/8CON	ELBOW BRASS CONNECTOR D10 3/8X1/8	RACCORD COUDE LAITON D10 3/8X1/8	MESSING FITTING D10 3/8x1/8
42	12155	GUARNIZIONE RAME 8.5x5x1	COPPER GASKET 8.5X5X1	JOINT CU 8.5X5X1	CU DICHTUNG 8.5x5x1
43	10251001	FILTRO IN ACCIAIO D-8 Sp.0,3	STEEL FILTER D-8 - 0.3 THICK	FILTRE EN ACIER D-8 Ep.0,3	STAHLFILTER D-8 Sp.0,3
44	4618162005	ELETTROVALVOLA AEA 220-240V 50-60HZ VDE	SOL.VALVE WATER REFILL 220/240 50/60HZ	ELECTROVANNE REA 220/240V 50/60HZ VDE/	ELEKTROVENTIL AWZ 230/250 V 50/60 Hz
44	4618195	ELETTROVALVOLA AEA 110-120V/50-60HZ CW510L	SOL.VALVE WATER REFILL 110/120V 50/60HZ	ELECTROVANNE REA 110/120V 50/60HZ NSF	ELEKTROVENTIL AWZ 110/120V 50/60HZ NSF
45	23201	RACCORDO GOM.D6.2 1/4M 1/8M-AEA	ELBOW BRASS CONNECTOR D6.2 1/4M 1/8M	RACCORD COUDE LAITON D6.2 1/4M 1/8M	MESSING-ANSCHLUSS D6.2 1/4M 1/8M
46	52001590	TUBO D-6 L.28	TUBE D-6 L.28	TUYAU D-6 L.28	ROHR D-6 L.28
47	52001589	TUBO D-6 L.275	TUBE D-6 L.275	TUYAU D-6 L.275	ROHR D-6 L.275
48	61014	ASSIEME POMPA H2O ER+AEA DV (-POMELLO)	H2O DISTR.+AEA PUMP ASS.(-KNOB)	ENS.POMPE EAU DISTRI.+AEA BOUTON	SET PUMPE H2O ABGABE+AEA -KNAUF
49	15400	POMELLO LEVETTA POMPA	MANUAL FILL LEVER KNOB	BOUTON LEVIER POMPE	KNAUF PUMPENHEBEL
50	10701	SPINA ELASTICA BRUNITA 5x20	BURNISHED ROLL PIN 5X20	FICHE ELASTIQUE BRUNIE 5X20	BRUNIERTER ELASTISCHER STECKER 5x20
51	25315	ASTINA PER POMPA ACQUA 8x35.6	WATER PUMP SPINDLE 8X35.6	TIGE POMPE EAU 8X35.6	STANGE FUR WASSERPUMPE 8x35.6
52	10002	ANELLO DI ARRESTO INOX J 16 DIN472	STAINLESS CIRCLIP J 16	CIRCLIP INOX J 16	STAHLHALTERING J 16 DIN472
53	25653	RONDELLA PER ASTINA 15.4	SPINDLE WASHER 15.4	RONDELLE POUR TIGE 15.4	SCHEIBE F. STANGE 15.4
54	12205	GUARNIZIONE GOMMA GACO DE 056	GACO RUBBER GASKET DE 056	JOINT EN CAOUTCHOUC GACO DE 056	GACO GUMMIDICHTUNG DE 056
55	25202	LEVA POMPA ENTRATA H2O AD "S"FINITA	PUMP LEVER WATER REFILL	LEVIER POMPE REMPLISSAGE EAU	PUMPENHEBEL WASSERFULLUNG
56	53004	CORPO POMPA	PUMP BODY	CORPS POMPE	PUMPENKORPER
57	25615	PISTONCINO POMPA ACQUA	WATER PUMP JUMPER	PISTON POMPE EAU	KOLBEN FUR WASSERPUMPE
58	10451	MOLLA PISTONE POMPA VALVOLA	PUMP-VALVE S.C.PISTON SPRING	RESSORT PISTON POMPE-VALVE	PUMPENVENTIL S.C.KOLBENFEDER
59	12150	GUARNIZIONE RAME	PUMP COPPER GASKET 25X18.2X2	JOINT CU DE POMPE 25X18.2X2	PUMPENDICHTUNG 25x18.2x2
60	25680	RACCORDO POMPA 3/8xM18x1.5	PUMP CONNECTOR 3/8 x M18 x 1.5	RACCORD POMPE 3/8 x M18 x 1.5	PUMPENANSCHLUSS 3/8xM18x1.5
61	12101	GUARNIZIONE RAME 3/8 22x17x3	GASKET COPPER 3/8 22x17x3	JOINT CUIVRE 3/8 22x17x3	KUPFERDICHTUNG 3/8 22x17x3
62	43030001	RACCORDO INIETTORE 3/8Fx3/8Mx14F	3/8Fx3/8Mx14F INJECTOR FITTING	RACC. INJECTEUR 3/8Fx3/8Mx14F	ANSCHLUSS EINSPRITZER 3/8Fx3/8Mx14F
63	23202	RACCORDO GOM.D8.2 3/8x1/4 CON 24001014	ELBOW BRASS CONNECTOR D8.2 3/8X1/4	RACCORD COUDE LAITON D8.2 3/8X1/4	MESSING-ANSCHLUSS D8.2 3/8x1/4
64	15502	VASCHETTA SCARICO ROTONDA D 80	ROUND DRAIN BASIN D.80mm	CUVE A VIDANGER RONDE D.80mm	RUNDE ABFLUSSCHALE D.80mm
65	12007	GUARNIZIONE KLINGERSIL4400	KLINGERSIL4400 SEAL	JOINT KLINGERSIL4400	DICHTUNG KLINGER SIL4400
66	25782	TAPPO FEMMINA 1/4 GAS	1/4 GAS FEMALE TAP	BOUCHON FEMELLE 1/4 GAZ	INNENANSCHLUSSSTOPSEL 1/4 GAS
67	56136004	ASSIEME BLOCCO DISTRIBUZ.2-3-4GR	DISTRIBUTION BLOCK 2-3-4GR	BLOC DISTRIBUTION 2-3-4GR	BLOCK VERTEILER 2-3-4GR
68	25732100	RACCORDO 3/8Mx3/8F + SEDE FILTRO	FITTING 3/8Mx3/8F	RACCORD 3/8Mx3/8F	ANSCHLUSS 3/8Mx3/8F
69	52002898	TUBO D-6 L.50	TUBE D-6 L.50	TUYAU D-6 L.50	ROHR D. 6 L.50
70	20361	VALVOLA S.C.N.R. REGOLABILE	ADJUSTABLE S.C.N.R. VALVE	SOUPAPE S.C.N.R. REGLABLE	EINSTELLBARES VENTIL S.N.C.R.
71	52000610	TUBO D-6 L.205	TUBE D-6 L.205	TUYAU D-6 L.205	ROHR D-6 L.205
72	52001450	TUBO D-8 L.615	TUBE D-8 L.615	TUYAU D-8 L.615	ROHR D-8 L.615
73	52000603	TUBO D-8 L.415	TUBE D-8 L.415	TUYAU D-8 L.415	ROHR D-8 L.415



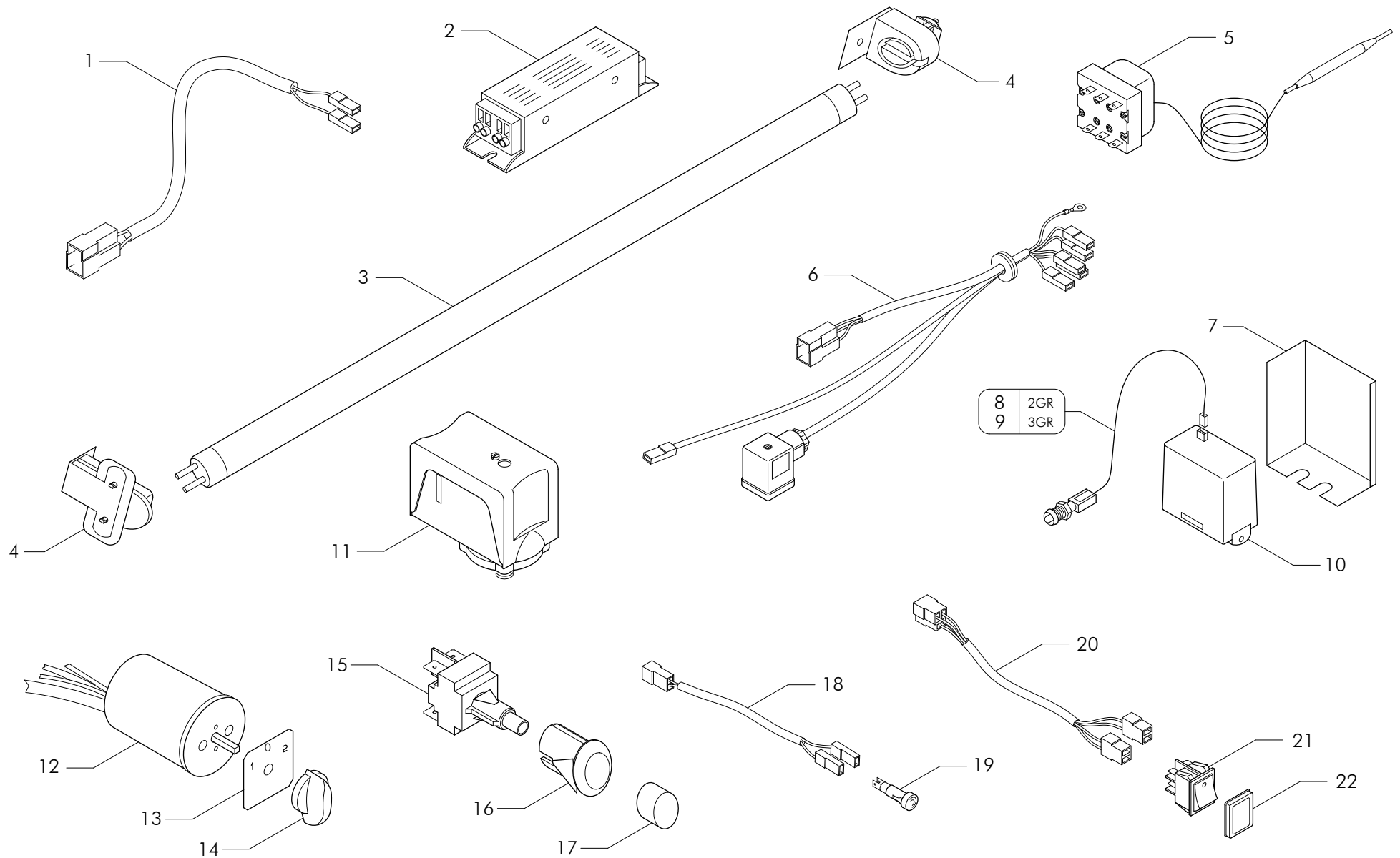
## AEP 3GR

Pos	Code	Denominazione - IT -	Denomination - EN -	Denomination - FR -	Denomination - DE -
1	52000290	TUBO D-4 L.220	TUBE D-4 L.220	TUYAU D-4 L.220	ROHR D-4 L.220
2	52003057	TUBO D-2 L.1000	TUBE D-2 L.1000	TUYAU D-2 L.1000	ROHR D-2 L.10000
3	52000600	TUBO D-10 L.155	TUBE D-10 L.155	TUYAU D-10 L.155	ROHR D-10 L.155
4	53003002	CORPO LIVELLO SUPERIORE	UPPER LEVEL BODY	CORPS DE NIVEAU SUPERIEUR	OBERNIVEAUKORPER
5	25658001	RONDELLA OTTONE RUBINETTO CROMATA	CHROME PLATED/BRASS WASHER	RONDELLE LAITON ROBINET CHROMEE	CHROM/MESSING SCHEIBE
6	25384001	DADO OTTONE M26x1.5 CROMATO	CHROME PLATED/BRASS NUT M26x1.5	ECROU LAITON CHROMEE M26x1,5	CHROM/MESSING MUTTER M26x1.5
7	12158	GUARNIZIONE 26x20.5x2	GASKET 26x20.5x2	JOINT 26x20.5x2	DICHTUNG 26x20.5x2
8	12200	GUARNIZIONE 16x10x8	GASKET 16X10X8	JOINT 16X10X8	DICHTUNG 16x10x8
9	25652	RONDELLA OTTONE D17.8	BRASS WASHER D.17.8	RONDELLE LAITON D.17.8	MESSING-SCHEIBE D.17.8
10	25383	DADO OTTONE M20x1.5	BRASS NUT 20X1.5	ECROU LAITON 20X1.5	MESSING-MUTTER 20x1.5
11	44002	COPRILIVELLO VERNICIATO BIANCO	LEVEL INDICATOR COVER PAINTED WHITE	COUVRE-NIVEAU LAQUE BLANC	NIVEAUDECKEL
12	21300001	TUBO VETRO PIREX LIVELLO 11x8x155	PYREX GLASS LEVEL TUBE 11X8X155	TUBE NIVEAU EN VERRE PYREX 11X8X155	NIVEAU GLASROHR 11x8x155
13	56001001	ASSIEME TUBO LIVELLO	LEVEL TUBE UNIT	ENSEMBLE TUBE DE NIVEAU	ROHRSATZ FUR NIVEAU
14	15300	PALLINA LIVELLO D7	LEVEL-INDICATING BALL D6.5	FLOTTEUR NIVEAU D'EAU D6.5	KUGEL DES NIVEAUANZEIGER D6.5
15	52000601	TUBO D-10 L.225	TUBE D-10 L.225	TUYAU D-10 L.225	ROHR D-10 L.225
16	53003001	CORPO LIVELLO INFERIORE	LOWER LEVEL CONNECTOR	CORPS DE NIVEAU INFERIEUR	UNTERNIVEAUKORPER
17	23029	DADO INOX M3 UNI 5587 A2	STEEL NUT M3	ECROU INOX M3	STHAL MUTTER M3
18	12203	GUARNIZIONE HNBR 15x4x4	RUBBER GASKET 15x4x4	JOINT EN CAOUTCHOUC 15X4X4	GUMMIDICHTUNG 15x4x4
19	25616	PISTONCINO RUBINETTO	TAP JUMPER	PISTON ROBINET	HAHNKOLBEN
20	10001	ANELLO ARRESTO D6 INOX	STEEL CIRCLIP	CIRCLIP INOX	STAHLHALTENRING
21	25309002	ASTA RUBINETTO LIVELLO CROMATA	CHROMED TAP SHAFT	TIGE ROBINET CHROME	HAHNSTANGE CHROM
22	25461	GHIERA RUBINETTO	TAP RING NUT	EMBOUT ROBINET	HAHNZWINGE
23	25678002	RACCORDO RUBINETTO CROMATO	CHROME TAP FITTING	RACCORD ROBINET CHROME	HAHNANSCHLUSSTUCK CHROM
24	12204	GUARNIZIONE GOMMA RUBINETTO 12.5x7.5x9	TAP RUBBER GASKET 12.5x7.5x9	JOINT CAOUTCHOUC ROB. 12.5X7.5X9	HAHNDICHTUNG 12.5x7.5x9
25	25655	RONDELLA RUBINETTO	TAP WASHER	RONDELLE ROBINET	HAHNSCHEIBE
26	10452	MOLLA RUBINETTO ACQUA/VAPORE N4	WATER/STEAM TAP SPRING N4	RESSORT DE ROBINET EAU-VAPEUR N4	WASSER/DAMPF HAHNFEDER N4
27	25378001	DADO PREMISTOPPA RUBINETTO CROM. COMPLETO	TAP STUFFING NUT	ECROU DE PRESSE-ETOUPE ROBINET	STOPFBUCHSE MUTTER - HAHN
28	56105004	ASSIEME ASTA RUBINETTO CROMATA	TAP UNIT CHROME	ENSEMBLE ROBINET CHROME	ROHRSTAZ CHROM
29	15278009	MANOPOLA LIVELLO	LEVEL KNOB	POIGNEE NIVEAU	NIVEAUGRIFF
30	10500	ORLI SOTTOVITE OT/NI BN569 M3.5/M4	NICKLE/BRASS WASHER	BORD SOUS-VIS LAITON NICKELE	MESSING/NICKEL SCHEIBE
31	23451	VITE TGS INOX M4x20	SCREW TGS M4x20	VIS TGS M4x20	STAHLSCHRAUBE TGS M4x20
32	52001513	TUBO D-10 L.320	TUBE D-10 L.320	TUYAU D-10 L.320	ROHR D-10 L.320
33	52000361	TUBO D-8 L.135	TUBE D-8 L.135	TUYAU D-8 L.135	ROHR D-8 L.135
34	20354	VALVOLA CHIUSURA AEA	PRESSURE RELEASE TAP BULK UNIT	CLAPET FERMETURE AUT.ARRIVEE EAU	ABSPERRVENTIL x AUT.WASSERZUFUHR
35	52000362	TUBO D-8 L.255	TUBE D-8 L.255	TUYAU D-8 L.255	ROHR D-8 L.255
36	52000367	TUBO D-8 L.150	TUBE D-8 L.150	TUYAU D-8 L.150	ROHR D-8 L.150
37	52003202	TUBO D-6 L.130	TUBE D-6 L.130	TUYAU D-6 L.130	ROHR D-6 L.130
38	25705	RACCORDO FILTRO AEA	AUT.WATER REFILL FILTER CONNECTOR	RACCORD FILTRE REM.EAU.AUT.	FILTERFITTING AUT.WASSERFILLUNG



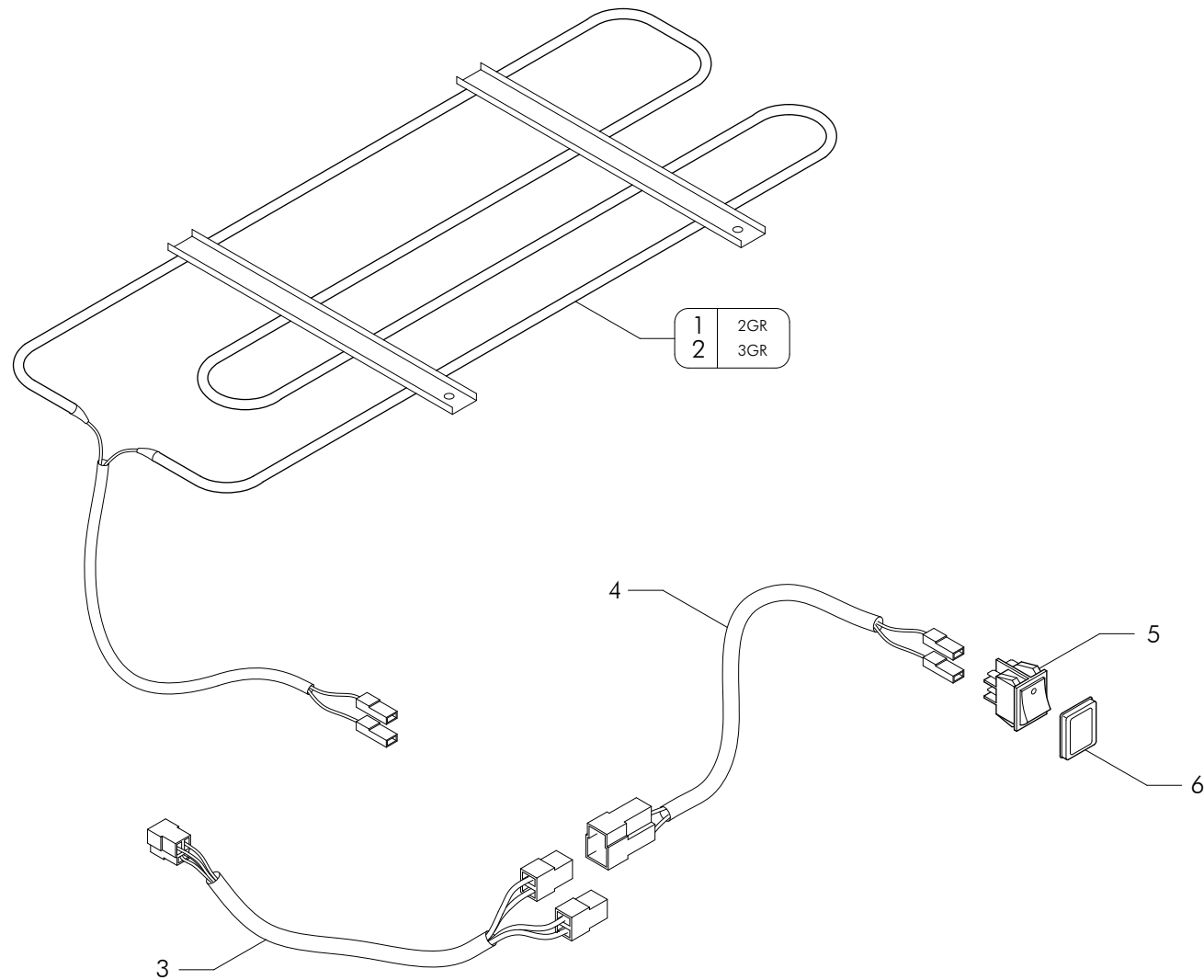
## AEP 3GR

Pos	Code	Denominazione - IT -	Denomination - EN -	Denomination - FR -	Denomination - DE -
39	12312	GUARNIZIONE OR FILTRO AEA 10x2	O RING FOR WATER REFILL FILTER 10x2	JOINT OR FILTRE AUT.REM.EAU 10X2	OR DICHTUNG FUR WASSERFULLUNGFILTER
40	10254	FILTRO ACCIAIO 160-200 MESH	STEEL FILTER 160-200 MESH	FILTRE EN ACIER 160-200 MESH	STAHLFILTER 160-200 MESH
41	23206	RACCORDO -L- D10 3/8x1/8CON	ELBOW BRASS CONNECTOR D10 3/8X1/8	RACCORD COUDE LAITON D10 3/8X1/8	MESSING FITTING D10 3/8x1/8
42	12155	GUARNIZIONE RAME 8.5x5x1	COPPER GASKET 8.5X5X1	JOINT CU 8.5X5X1	CU DICHTUNG 8.5x5x1
43	10251001	FILTRO IN ACCIAIO D-8 Sp.0,3	STEEL FILTER D-8 - 0.3 THICK	FILTRE EN ACIER D-8 Ep.0,3	STAHLFILTER D-8 Sp.0,3
44	4618162005	ELETTROVALVOLA AEA 220-240V 50-60HZ VDE	SOL.VALVE WATER REFILL 220/240 50/60HZ	ELECTROVANNE REA 220/240V 50/60HZ VDE/	ELEKTROVENTIL AWZ 230/250 V 50/60 Hz
44	4618195	ELETTROVALVOLA AEA 110-120V/50-60HZ CW510L	SOL.VALVE WATER REFILL 110/120V 50/60HZ	ELECTROVANNE REA 110/120V 50/60HZ NSF	ELEKTROVENTIL AWZ 110/120V 50/60HZ NSF
45	23201	RACCORDO GOM.D6.2 1/4M 1/8M-AEA	ELBOW BRASS CONNECTOR D6.2 1/4M 1/8M	RACCORD COUDE LAITON D6.2 1/4M 1/8M	MESSING-ANSCHLUSS D6.2 1/4M 1/8M
46	52001590	TUBO D-6 L.28	TUBE D-6 L.28	TUYAU D-6 L.28	ROHR D-6 L.28
47	52001589	TUBO D-6 L.275	TUBE D-6 L.275	TUYAU D-6 L.275	ROHR D-6 L.275
48	61014	ASSIEME POMPA H2O ER+AEA DV (-POMELLO)	H2O DISTR.+AEA PUMP ASS.(-KNOB)	ENS.POMPE EAU DISTRI.+AEA BOUTON	SET PUMPE H2O ABGABE+AEA -KNAUF
49	15400	POMELLO LEVETTA POMPA	MANUAL FILL LEVER KNOB	BOUTON LEVIER POMPE	KNAUF PUMPENHEBEL
50	10701	SPINA ELASTICA BRUNITA 5x20	BURNISHED ROLL PIN 5X20	FICHE ELASTIQUE BRUNIE 5X20	BRUNIERTER ELASTISCHER STECKER 5x20
51	25315	ASTINA PER POMPA ACQUA 8x35.6	WATER PUMP SPINDLE 8X35.6	TIGE POMPE EAU 8X35.6	STANGE FUR WASSERPUMPE 8x35.6
52	10002	ANELLO DI ARRESTO INOX J 16 DIN472	STAINLESS CIRCLIP J 16	CIRCLIP INOX J 16	STAHLHALTERING J 16 DIN472
53	25653	RONDELLA PER ASTINA 15.4	SPINDLE WASHER 15.4	RONDELLE POUR TIGE 15.4	SCHEIBE F. STANGE 15.4
54	12205	GUARNIZIONE GOMMA GACO DE 056	GACO RUBBER GASKET DE 056	JOINT EN CAOUTCHOUC GACO DE 056	GACO GUMMIDICHTUNG DE 056
55	25202	LEVA POMPA ENTRATA H2O AD "S"FINITA	PUMP LEVER WATER REFILL	LEVIER POMPE REMPLISSAGE EAU	PUMPENHEBEL WASSERFULLUNG
56	53004	CORPO POMPA	PUMP BODY	CORPS POMPE	PUMPENKORPER
57	25615	PISTONCINO POMPA ACQUA	WATER PUMP JUMPER	PISTON POMPE EAU	KOLBEN FUR WASSERPUMPE
58	10451	MOLLA PISTONE POMPA VALVOLA	PUMP-VALVE S.C.PISTON SPRING	RESSORT PISTON POMPE-VALVE	PUMPENVENTIL S.C.KOLBENFEDER
59	12150	GUARNIZIONE RAME	PUMP COPPER GASKET 25X18.2X2	JOINT CU DE POMPE 25X18.2X2	PUMPENDICHTUNG 25x18.2x2
60	25680	RACCORDO POMPA 3/8xM18x1.5	PUMP CONNECTOR 3/8 x M18 x 1.5	RACCORD POMPE 3/8 x M18 x 1.5	PUMPENANSCHLUSS 3/8xM18x1.5
61	12101	GUARNIZIONE RAME 3/8 22x17x3	GASKET COPPER 3/8 22x17x3	JOINT CUIVRE 3/8 22x17x3	KUPFERDICHTUNG 3/8 22x17x3
62	43030001	RACCORDO INIETTORE 3/8Fx3/8Mx14F	3/8Fx3/8Mx14F INJECTOR FITTING	RACC. INJECTEUR 3/8Fx3/8Mx14F	ANSCHLUSS EINSPRITZER 3/8Fx3/8Mx14F
63	23202	RACCORDO GOM.D8.2 3/8x1/4 CON 24001014	ELBOW BRASS CONNECTOR D8.2 3/8X1/4	RACCORD COUDE LAITON D8.2 3/8X1/4	MESSING-ANSCHLUSS D8.2 3/8x1/4
64	15502	VASCHETTA SCARICO ROTONDA D 80	ROUND DRAIN BASIN D.80mm	CUVE A VIDANGER RONDE D.80mm	RUNDE ABFLUSSCHALE D.80mm
65	12007	GUARNIZIONE KLINGERSIL4400	KLINGERSIL4400 SEAL	JOINT KLINGERSIL4400	DICHTUNG KLINGER SIL4400
66	25782	TAPPO FEMMINA 1/4 GAS	1/4 GAS FEMALE TAP	BOUCHON FEMELLE 1/4 GAZ	INNENANSCHLUSSSTOPSEL 1/4 GAS
67	56136004	ASSIEME BLOCCO DISTRIBUZ.2-3-4GR	DISTRIBUTION BLOCK 2-3-4GR	BLOC DISTRIBUTION 2-3-4GR	BLOCK VERTEILER 2-3-4GR
68	25732100	RACCORDO 3/8Mx3/8F + SEDE FILTRO	FITTING 3/8Mx3/8F	RACCORD 3/8Mx3/8F	ANSCHLUSS 3/8Mx3/8F
69	52002898	TUBO D-6 L.50	TUBE D-6 L.50	TUYAU D-6 L.50	ROHR D. 6 L.50
70	20361	VALVOLA S.C.N.R. REGOLABILE	ADJUSTABLE S.C.N.R. VALVE	SOUPAPE S.C.N.R. REGLABLE	EINSTELLBARES VENTIL S.N.C.R.
71	52000610	TUBO D-6 L.205	TUBE D-6 L.205	TUYAU D-6 L.205	ROHR D-6 L.205
72	52001450	TUBO D-8 L.615	TUBE D-8 L.615	TUYAU D-8 L.615	ROHR D-8 L.615
73	52000603	TUBO D-8 L.415	TUBE D-8 L.415	TUYAU D-8 L.415	ROHR D-8 L.415
74	52000611	TUBO D-8 L.280	TUBE D-8 L.280	TUYAU D-8 L.280	ROHR D-8 L.280



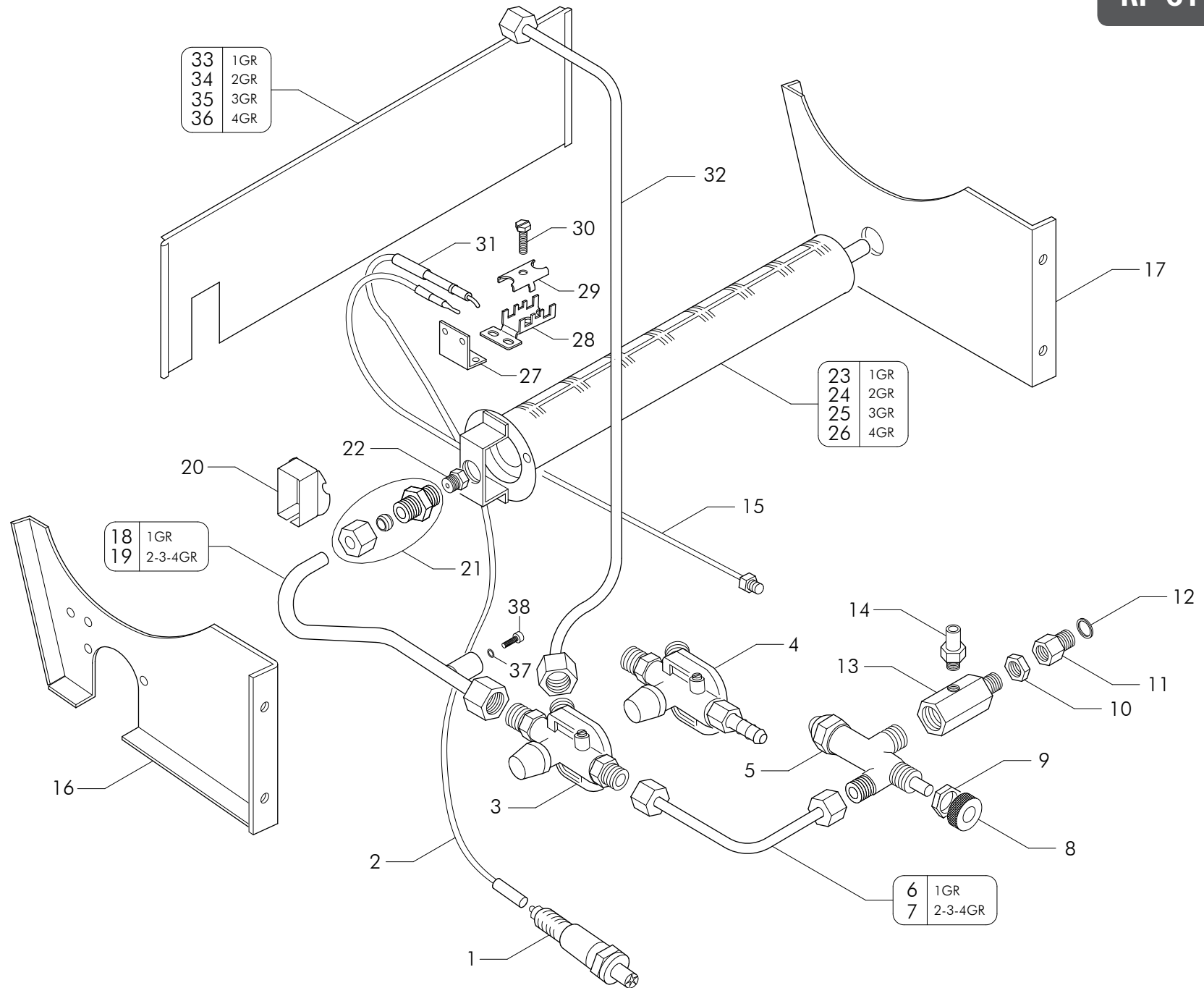
## IMPIANTO ELETTRICO - ELECTRICAL SYSTEM - CIRCUIT ELECTRIQUE - STROM ANLGE

Pos	Code	Denominazione - IT -	Denomination - EN -	Denomination - FR -	Denomination - DE -
1	22718201	CABLAGGIO LAMPADA NEON	NEON CABLE	CABLAGE NEON	NEON KABEL
2	19503	REATTORE 18-65W 230V	REACTOR 18-65W 230V	REACTEUR 18-65W 230V	REACTOR 18-65W 230V
3	21040001	LAMPADA FLUORESCENTE D.26 18W L.517	LAMP D.26 18W L.517	LAMPE D.26 18W L.517	LAMP D.26 18W L.517
4	19500	ATTACCO LAMPADA FLUORESCENTE	BRACKET LAMP	SUPPORT DE LAMPE	BRACKET LAMP
5	20300015	TERMOSTATO 169°C	THERMOSTAT 169°C	THERMOSTAT 169°C	THERMOSTAT 169°C
6	22858	CABLAGGIO AEA 1-4GR	CABLE A.W.R. 1-4GR	CABLAGE R.E.A. 1-4GR	VERDRAHTUNG A.W.F.1-4GR
7	77691F	PROTEZIONE CENTRALINA RL30	RL30 GEARCASE PROTECTION	PROTECTION RL30	SCHUTZGITTER RL30
8	22625	CAVO 1/2GR RL30/TIMEOUT CON LED	1/2 CABLE TIMEOUT UNIT WITH LED	CABLE 1/2 GR. RL30/TIMEOUT LED	KABEL 1/2GR. RL30/TIMEOUT MIT LED
9	22626	CAVO 3/4GR RL30/TIMEOUT CON LED	3/4 CABLE TIMEOUT UNIT WITH LED	CABLE 3/4 GR. RL30/TIMEOUT LED	KABEL 3/4GR. RL30/TIMEOUT MIT LED
10	18080001	REGOLATORE LIVELLO RL30 220/240V	LEVEL CONTROL RL30 220/240V	CONTROLE NIVEAU RL30 220/240V	WASSERNIVEAUREGLER RL30 220/240V
10	18081001	REGOLATORE LIVELLO RL30 120V	LEVEL CONTROL RL30 120V	CONTROLE NIVEAU RL30 120V	WASSERNIVEAUREGLER RL30 120V
11	20150	PRESSOSTATO SECCO SIRAI 30A	DRY PRESSURE SWITCH SIRAI 30A	PRESSOSTAT SEC SIRAI 30A	TROCKENDRUCKWACHTER SIRAI 30A
12	8318205R	KIT INTERRUTTORE BREMAS A20.04	KIT BREMAS SWITCH A20.04 CA0170004	KIT INTERRUPTEUR BREMAS A20.04 CA0170004	KIT BREMAS SCHALTER A20.04
12	8318208R	KIT INTERRUTTORE BREMAS A32.04	KIT BREMAS SWITCH A32.04	KIT INTERRUPTEUR BREMAS A32.04	KIT BREMAS SCHALTER A32.04
12	8318207R	KIT INTERRUTTORE BREMAS A32.03	KIT BREMAS SWITCH A32.03	KIT INTERRUPTEUR BREMAS A32.03	KIT BREMAS SCHALTER A32.03
12	8318206R	KIT INTERRUTTORE BREMAS A32.02	KIT BREMAS SWITCH A32.02	KIT INTERRUPTEUR BREMAS A32.02	KIT BREMAS SCHALTER A32.02
12	8318201R	KIT INTERRUTTORE BREMAS A20.03	KIT BREMAS SWITCH A20.03	KIT INTERRUPTEUR BREMAS A20.03	KIT BREMAS SCHALTER A20.03
12	8318105R	KIT COMMUTATORE BREMAS A32	KIT COMMUTATOR BREMAS A32.12	KIT COMMUTATEUR BREMAS A32.12	KIT UMSCHALTER BREMAS A32.12
12	8318104R	KIT COMMUTATORE BREMAS A20	KIT COMMUTATOR BREMAS A20.12	KIT COMMUTATEUR BREMAS A20.12	KIT UMSCHALTER BREMAS A20.12
12	8318200R	KIT INTERRUTTORE BREMAS A20.02	KIT BREMAS SWITCH A20.02	KIT INTERRUPTEUR BREMAS A20.02	KIT BREMAS SCHALTER A20.02
13	29068	ETICHETTA ADESIVA '0-1'NERO PLASTICO 58x58	PLASTIC ADHESIVE PLATE 0-1 58X58	PLAQUETTE ADHESIVE 0-1 58X58	KLEBESCHILD 0-1 58x58
13	29067	ETICHETTA ADESIVA '1-0-2' NERO PLASTICO 58	ADHESIVE LABEL '1-0-2' BLACK	ETIQ. ADHES. 1-0-2' NOIR	KLEBETIKETTE '1-0-2'SCHWARZ
14	15271	MANOPOLA INTERR.GENERALE BREMAS	MAIN SWITCH HAND GRIP	MANETTE INTERR. GENERAL	HAUPTSCHALTERGRIFF
15	18371057	INTERRUTTORE BIPOLARE	TWO POLE SWITCH	INTERRUPTEUR BIPOLAIRE	ZWEIPOLIGER SCHALTER
16	15373058	SUPPORTO TASTO CROMATO	KEY SUPPORT CHROMED	SUPPORT TOUCHE CHROME	TASTEHALTER CHROM
17	15373057	TASTO PULSANTIERE CROMATO	CHROMED KEY	TOUCHE CHROME	CHROM TASTE
18	227181	CABLAGGIO PROLUNGA LAMPADINA	WIRING FOR LAMP	CABLE PROLONGE LAMPE	VERDRAHTUNG LAMPE
19	21011001	LAMPADA SPIA VERDE CON GHIERA 250VAC	GREEN WARNING LIGHT 250VAC	LAMPRE TEMOIN VERT 250VAC	GRUNE KONTROLLAMPE 250VAC
20	227178	CABLAGGIO SDOPPIATORE USCITA	CABLE CONNECTION	CABLAGE JONCTION	VERDRAHTUNG VERBINDUNG
21	18260	INTERRUTTORE BIPOLARE LUMINOSO ROSSO	SWITCH LUMINOUS RED BIPOLAR	INTERRUPTEUR BIP. LUMINEUX ROUGE	ZWEIPOLIGER ROTER LEUCHTSCHALTER
22	19049	COPERTURA INTERRUTTORE	SWITCH COVER	PROTECTION INTERRUPTEUR	SCHALTER ABD.



## SCALDATAZZE - CUP HEATING - CHAUFFE TASSES - TASSENWARMER

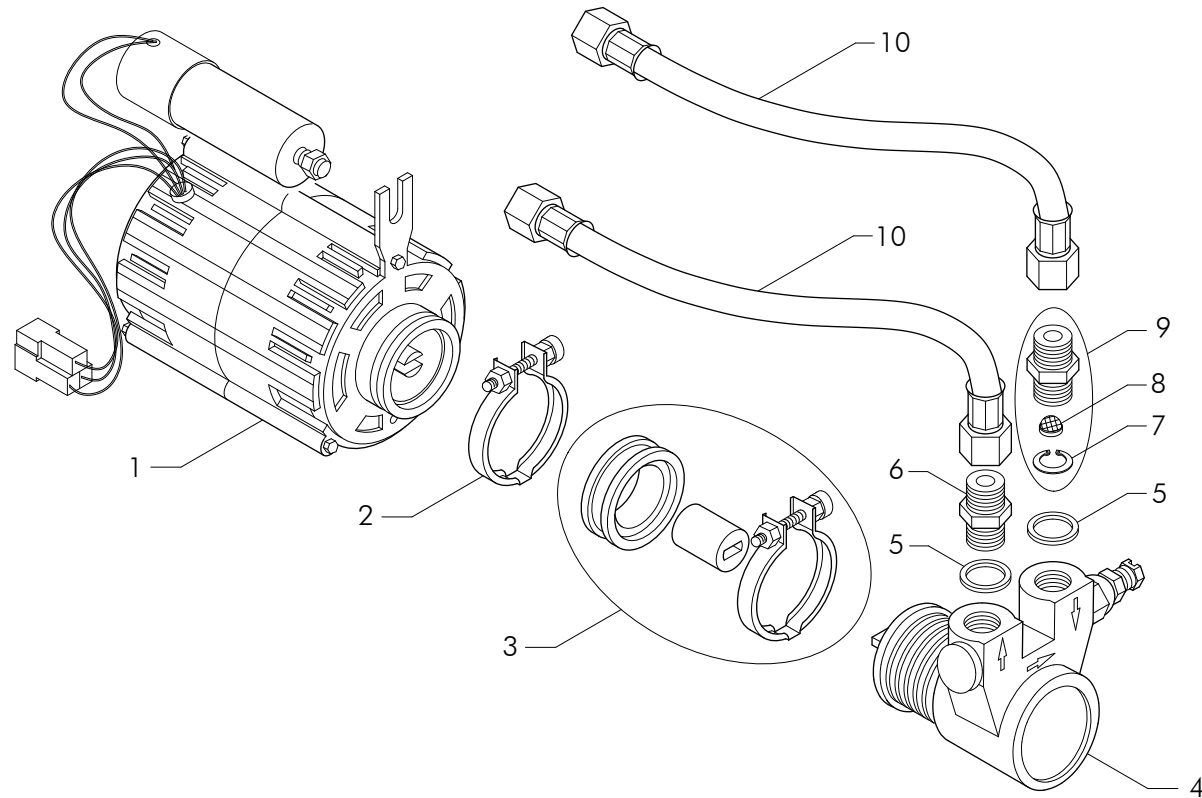
Pos	Code	Denominazione - IT -	Denomination - EN -	Denomination - FR -	Denomination - DE -
1	17020	RESISTENZA 2GR 120V 200W	HEATING ELEMENT 2GR 120V 200W	RESISTANCE 2GR 120V 200W	WIDERSTAND 2GR 120V 200W
1	17022	RESISTENZA 2GR 230V 200W	HEATING ELEMENT 2GR 230V 200W	RESISTANCE 2GR 230V 200W	WIDERSTAND 2GR 230V 200W
2	17023	RESISTENZA 3GR 230V 250W	HEATING ELEMENT 3GR 230V 250W	RESISTANCE 3GR 230V 250W	WIDERSTAND 3GR 230V 250W
3	227178	CABLAGGIO SDOPPIATORE USCITA	CABLE CONNECTION	CABLAGE JONCTION	VERDRAHTUNG VERBINDUNG
4	22723B	CABLAGGIO SCALDATAZZE 2>4GR	CABLExCUPS-WARMER SOL.VALVE 2/3/4GR	CABLAGExCHAUFFE-TASSES EL.VAN.2/3/4	VERDRAHTUNGxTASS.VORWARM. M.VENTIL
5	18260	INTERRUTTORE BIPOLARE LUMINOSO ROSSO	SWITCH LUMINOUS RED BIPOLAR	INTERRUPTEUR BIP. LUMINEUX ROUGE	ZWEIPOLIGER ROTER LEUCHTSCHALTER
6	19049	COPERTURA INTERRUTTORE	SWITCH COVER	PROTECTION INTERRUPTEUR	SCHALTER ABD.



Pos	Code	Denominazione - IT -	Denomination - EN -	Denomination - FR -	Denomination - DE -
1	15010	BLOCCO+COL.AVN M22x1.5 SIT 0073952	GAS STARTER M22X1.5 SIT 0073952	BLOC ALLUMAGE GAZ	ZUNDUNGSPERRE GAS AVN M22x1.5
2	22002	CAVO AL GAS/SIT 0028511 PIEZ L800	GAS/SIT FEEDING CABLE 0028520 L800	CABLE ALIMENTATION GAZ SIT 0028520	GAS/SIT SPEISEKABEL 0028520 L800
3	51005	ASSIEME REGOLATORE GAS SICUREZZA	GAS REGULATOR	ENSEMBLE REGULATEUR GAZ	GASREGELUNGSSATZ
4	51003	ASSIEME REGOLATORE GAS NORMALE POLI	NORMAL GAS REGULATOR SET *POLES*	ENSEMBLE REGULATEUR GAZ NORMAL	GASREGELUNGSSATZ
5	20221	RUBINETTO SICUREZZA GAS SIT	GAS SECURITY VALVE SIT	ROBINET SURETE GAZ SIT	GASSICHERHEITSHAHN SIT
6	52001454	TUBO D-8 L.95	TUBE D-8 L.95	TUYAU D-8 L.95	ROHR D-8 L.95
7	52000222	TUBO D-8 L.130	TUBE D-8 L.135	TUYAU D-8 L.135	ROHR D-8 L.135
8	10350	GHIERA GAS SIT	GAS RING NUT SIT	EMBOUT POUR GAZ SIT	GASZWINGE SIT
9	23019	DADO M12x1 OTTONE	S.I.T. BRASS NUT M12X1	ECROU M12X1 LAITON POUR S.I.T.	MESSING SCHRAUBENMUTTER M12x1
10	25396	DADO 1/4 SP.4	NUT 1/4 - 4 THICK	ECROU 1/4 SP.4	MUTTER 1/4
11	25715010	RACCORDO DRITTO 1/4F 1/4M CONICO	CONNECTOR 1/4 F 1/4 M	RACCORD DROIT 1/4 F 1/4 M	ANSCHLUSS 1/4F 1/4M
12	12662004	GUARNIZIONE ALL.11x7x1.5	GASKET 11x7x1.5	JOINT 11x7x1.5	DICHTUNG 11x7x1.5
13	25621100	PROLUNGA RUBINETTO GAS	EXTENSION GAS	RALLONGE GAZ	VERLANGERUNGAS
14	25621005	PRESA DI PRESSIONE 1/8 GAS	CONNECTOR 1/8	RACCORD 1/8	ANSCHLUSS 1/8
15	18552	TERMOCOPPIA SIT 0290004 L600	THERMOCOUPLE SIT L=600	TIGE THERMOCOUPLE GAZ L=600	THERMOELEMENT SIT 02900040L600
16	780662	SUPPORTO SINISTRO GAS	LEFT SUPPORT FOR GAS	SUPPORT GAUCHE POUR GAZ	GESTELL GAS LINK
17	780661	SUPPORTO DESTRO GAS	RIGHT SUPPORT FOR GAS	SUPPORT DROIT POUR GAZ	GESTELL GAS RECHT
18	52001317	TUBO D-10 L.235	TUBE D-10 L.235	TUYAU D-10 L.235	ROHR D-10 L.235
19	52000223	TUBO D-10 L.215	TUBE D-10 L.215	TUYAU D-10 L.215	ROHR D-10 L.215
20	10660	REGOLATORE ARIA	AIR REGULATOR	REGULATEUR AIR	LUFTREGLER
21	23220	RACCORDO PORTAUGELLO	NOZZLE-BEARER CONNECTOR	RACCORD PORTE-GIGLEUR	FITTING FUR DUSETRAGER
22	10900	UGELLO EM 1.00N METANO	METHANE NOZZLE EM 1.00N	GICLEUR EM 1.00N METHANE	DUSE EM 1.00N METHAN
22	10901	UGELLO EM 0.60N GPL	GPL NOZZLE EM 0.60N	GICLEUR EM 0.60N G P L	DUSE EM 0.60N G P L
22	10903	UGELLO EM 1.10N METANO	METHANE NOZZLE EM 1.10N	GICLEUR EM 1.10N METHANE	DUSE EM 1.10N METHAN
22	10904	UGELLO EM 0.65N GPL	GPL NOZZLE EM 0.65N	GICLEUR EM 0.65N GPL	DUSE EM 0.65N GPL
22	10906	UGELLO EM 1.35N METANO	METHANE NOZZLE EM 1.35N	GICLEUR EM 1.35N METHANE	DUSE EM 1.35N METHAN
22	10907	UGELLO EM 0.80N GPL	GPL NOZZLE EM 0.80N	GICLEUR EM 0.80N G P L	DUSE EM 0.80N G P L
22	10909	UGELLO EM 1.45N METANO	METHANE NOZZLE EM 1.45N	GICLEUR EM 1.45N METHANE	DUSE EM 1.45N METHAN
22	10910	UGELLO EM 0.85N GPL	GPL NOZZLE EM 0.85N	GICLEUR EM 0.85N G P L	DUSE EM 0.85N G P L
23	30010	BRUCIATORE 1GR 305/12 POLI	1 GROUP BURNER 305/12 POLES	BRULEUR 1GR 305/12 POLES	BRENNER 1GR 305/12 POLEN
24	30011	BRUCIATORE 2GR 306/12 POLI	2 GROUPS BURNER 306/12 POLES	BRULEUR 2GR 306/12 POLES	BRENNER 2GR 06/12 POLEN
25	30012	BRUCIATORE 3GR 307/12 POLI	3-4 GROUPS BURNER 307/12 POLES	BRULEUR 3-4GR 307/12 POLES	BRENNER 3-4GR 307/12 POLEN
26	30013	BRUCIATORE 4GR 102.0211.00 POLI	4GR BURNER 102.0211.00 POLES	BRULEUR 4GR 102.0211.00 POLES	BRENNER 4GR 102.0211.00 POLEN
27	780663	SUPPORTO TERMOCOPPIA GAS 20/10	SUPPORT FOR THERMOCOUPLE GAS	SUPPORT POUR THERMOCOUPLE GAZ	GESTELL THERMOELEMENT
28	10751	SUPPORTO TERMOCOPPIA SIT 0978021	THERMOCOUPLE SIT STAND 0978021	SUPPORT THERMOCOUPLE SIT 0978021	THERMOELEMENT HALTER SIT 0978021
29	10750	SUPPORTO TERMOCOPPIA SIT 0978009	THERMOCOUPLE SIT STAND 0978009	SUPPORT THERMOCOUPLE SIT 0978009	THERMOELEMENT HALTER SIT 0978009

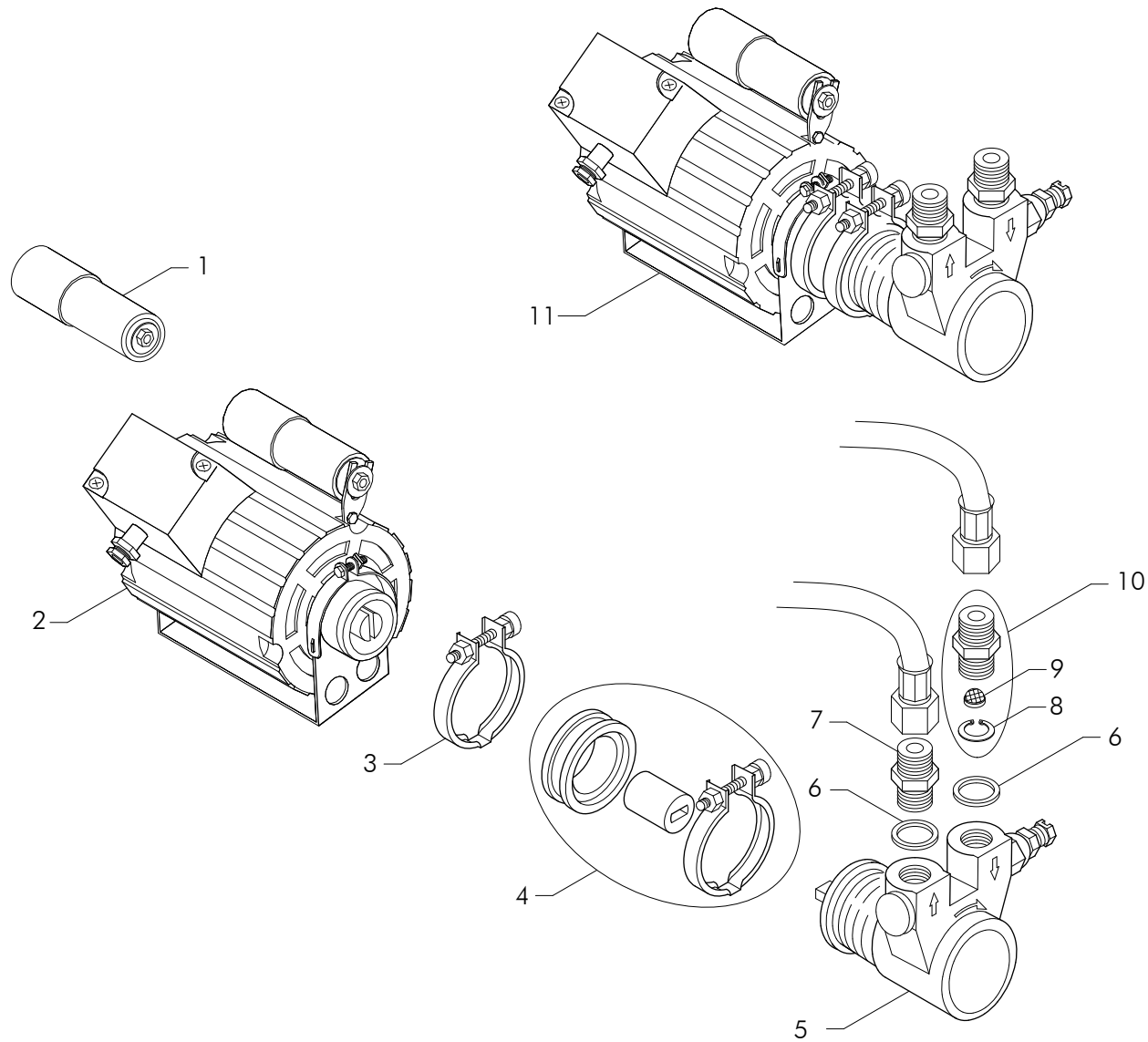
Pos	Code	Denominazione - IT -	Denomination - EN -	Denomination - FR -	Denomination - DE -
30	23410	VITE TE UNI 3/16x18	SCREW TE 3/16X18	VIS TE 3/16X18	SCHRAUBE TE UNI 3/16x18
31	20030	CANDELA M 4 PILOTA 0100 0915036	PILOT SPARK PLUG M4 0100 GAS	BOUGIE M 4 PILOTE	KERZE M 4 0100 SIC/GAS
32	52000346	TUBO D-6 L.390	TUBE D-6 L.390	TUYAU D-6 L.390	ROHR D-6 L.390
33	77421002	COPRICALDAIA 1GR	BOILER COVER 1GR	COUVRE-CHAUDIERE 1GR	KESSELDECKEL 1GR
34	77422002	COPRICALDAIA 2GR	BOILER COVER 2GR	COUVRE-CHAUDIERE 2GR	KESSELDECKEL 2GR
35	77423002	COPRICALDAIA 3GR	BOILER COVER 3GR	COUVRE-CHAUDIERE 3GR	KESSELDECKEL 3GR
36	77424002	COPRICALDAIA 4GR	BOILER COVER 4GR	COUVRE-CHAUDIERE 4GR	KESSELDECKEL 4GR
37	12155001	GUARNIZIONE CU 8.5x3.3x1	COPPER GASKET 8.5X3.3X1	JOINT CU 8.5X3.3X1	CU DICHTUNG 8.5x3.3x1
38	23564000	VITE TCEI INOX M3x8	STEEL SCREW TCEI M3x8	VIS INOX TCEI M3x8	VITE TCEI INOX M3x8





## INCORPORATA - BUILT-IN - INCORPORÉ - EINGEBAUTE

Pos	Code	Denominazione - IT -	Denomination - EN -	Denomination - FR -	Denomination - DE -
1	18300	MOTORE R.P.M. 230/50-60 110027.06	MOTOR R.P.M. 230/50-60 110027.06	MOTEUR TOURS/MIN 230/50-60 110027.0	MOTOR R.P.M. 230/50-60 110027.06
2	26310003	FASCETTA GIUNZIONE MOTORE-POMPA	CLAMP MOTOR-PUMP	BANDE MOTEUR-POMPE	SCHELLE MOTOR-PUMPE
3	83260016R	KIT DISACCOPPIAMENTO MOTORE POMPA	KIT DECOUPLING MOTOR-PUMP	ENSEMBLE DECOUPLAGE MOTEUR POMPE	KIT MOTOR-PUMPE KUPPLUNG
4	4626303	POMPA FLUID-O-TECH CW510L	PUMP FLUYD CW510L	POMPE CW510L	PUMPE CW510L
5	12154	GUARNIZIONE CU 3/8 22x17x1.5	GASKET COPPER 3/8 22x17x1,5	JOINT CUIVRE 3/8 22x17x1.5	KUPFERDICHTUNG 3/8 22x17x1.5
6	25687	RACCORDO 3/8x3/8 GAS	3/8x3/8 GAS FITTING	RACCORD 3/8x3/8 GAZ	ANSCHLUSS 3/8x3/8 GAS
7	10005	ANELLO DI ARRESTO INOX	STAINLESS STEEL STOP RING	ANNEAU DE BUTEE INOX	DRAHTSPRENGRING ROSTFREI
8	10254	FILTRO ACCIAIO 160-200 MESH	STEEL FILTER 160-200 MESH	FILTRE EN ACIER 160-200 MESH	STAHLFILTER 160-200 MESH
9	56116	RACCORDO 3/8+3/8 MOTOPOMPA ASSIEME	CONNECTOR 3/8+3/8 PUMP ASSEMBLY	RACCORD 3/8 + 3/8 ENS. MOTOPOMPE	ANSCHLUSS 3/8 + 3/8 MOTORP. ZUSAMMEN
10	4630408	TUBOFLEX 3/8FF P.GOMMA L-1500mm CW510L	FLEX PIPE 3/8 L.150 CW510L	TUYAU FLEX 3/8 FF L.150 CW510L	SCHLAUCH 3/8 AUFNAHMETUR L.150 GUMMI



## ESTERNA - EXTERNAL - EXTÉRIEUR - AUSSENANSICHT

Pos	Code	Denominazione - IT -	Denomination - EN -	Denomination - FR -	Denomination - DE -
1	19050	CONDENSATORE MOTORE 220V 10mF	MOTOR CAPACITOR 220V 10mF	CONDENSATEUR MOTEUR 220V 10mF	MOTORKONDENSATOR 220V 10mF
1	19064	CONDENSATORE MOTORE 230V 6uF	MOTOR CAPACITOR 230V 6uF	CONDENSATEUR MOTEUR 230V 6uF	KONDENSATOR MOTOR 230V 6uF
2	18302	MOTORE RPM 230/50-60	MOTOR RPM 230/V 50-60Hz	MOTEUR RPM 230/50-60	MOTOR RPM 230/50
2	18307	MOTORE RPM 120V UL	MOTOR RPM 120V UL	MOTEUR RPM 120V UL	MOTOR RPM 120V
2	18308001	MOTORE RPM 240V/50-60Hz 262W	MOTOR RPM 240V/50-60Hz 262W	MOTEUR RMP 240V/50-60Hz 262W	MOTOR RPM 240/50-60Hz 262W
3	26310003	FASCETTA GIUNZIONE MOTORE-POMPA	CLAMP MOTOR-PUMP	BANDE MOTEUR-POMPE	SHELLE MOTOR-PUMPE
4	83260016R	KIT DISACCOPIAMENTO MOTORE POMPA	KIT COUPLING MOTOR-PUMP	ENSEMBLE DECOUPLAGE MOTEUR POMPE	KIT MOTOR-PUMPE KUPPLUNG
5	4626303001	POMPA FLUID-O-TECH PB 104 3/8G CW510L	PUMP FLUID-O-TECH PB 104 NSF 3/8G	POMPE FLUID-O-TECH P0104 NFS 3/8G	PUMPE FLUID-O-TECH PB 104 NFS 3/8G
5	4626303	POMPA FLUID-O-TECH CW510L	PUMP FLUYD CW510L	POMPE CW510L	PUMPE CW510L
6	12154	GUARNIZIONE CU 3/8 22x17x1.5	GASKET COPPER 3/8 22x17x1,5	JOINT CUIVRE 3/8 22x17x1.5	KUPFERDICHTUNG 3/8 22x17x1.5
7	25687	RACCORDO 3/8x3/8 GAS	3/8x3/8 GAS FITTING	RACCORD 3/8x3/8 GAZ	ANSCHLUSS 3/8x3/8 GAS
8	10005	ANELLO DI ARRESTO INOX	STAINLESS STEEL STOP RING	ANNEAU DE BUTEE INOX	DRAHTSPRENGRING ROSTFREI
9	10254	FILTRO ACCIAIO 160-200 MESH	STEEL FILTER 160-200 MESH	FILTRE EN ACIER 160-200 MESH	STAHLFILTER 160-200 MESH
10	56116	RACCORDO 3/8+3/8 MOTOPOMPA ASSIEME	CONNECTOR 3/8+3/8 PUMP ASSEMBLY	RACCORD 3/8 + 3/8 ENS. MOTOPOMPE	ANSCHLUSS 3/8 + 3/8 MOTORP. ZUSAMMEN
11	83560035R	KIT MOTOPOMPA 230V	KIT MOTOR-PUMP 230V	ENSEMBLE MOTEUR-POMPE 230V	KIT MOTOR-PUMPE 230V